

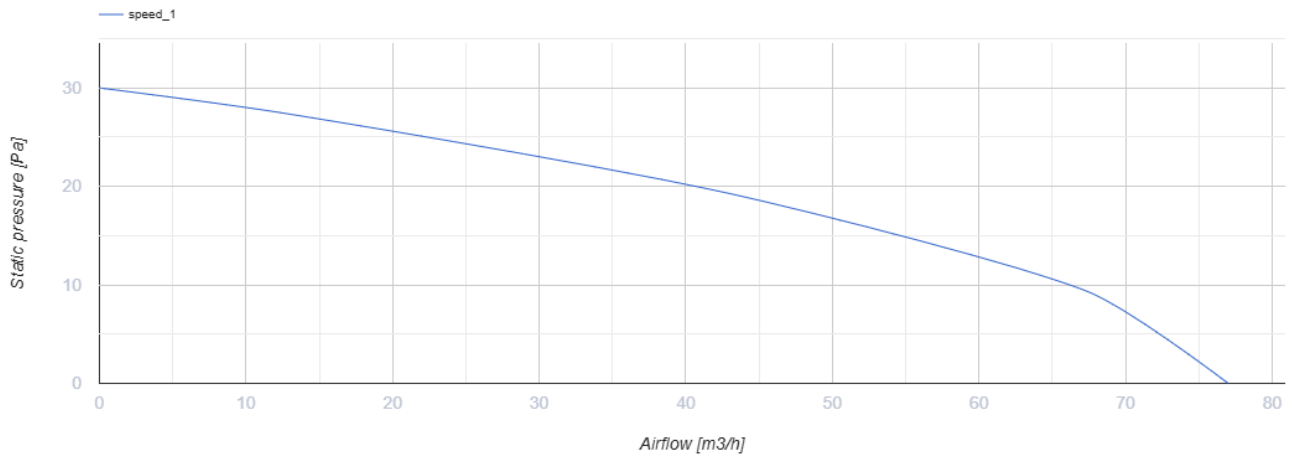
100 ЛД ТН 12



Осьові декоративні вентилятори з панелями для витяжної вентиляції

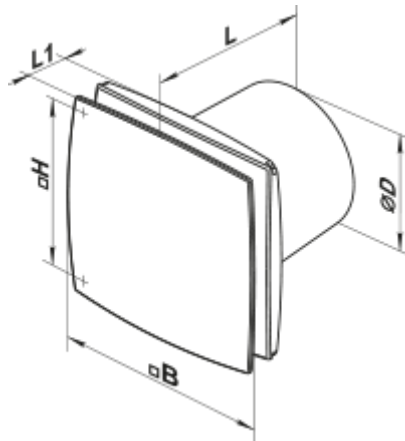
- Максимальна витрата повітря: 77
- Рівень звукового тиску LpA на відстані 3 м: 32
- Тип двигуна: АС
- Матеріал корпусу: Пластик
- Датчик вологості
- Таймер: Таймер вимкнення

	Одиниця виміру	100 ЛД ТН 12
Розмір повітропроводу, який приєднується	мм	100
Швидкість	-	1
Мінімальна напруга живлення	В	12
Максимальна напруга живлення	В	12
Частота мережі живлення	Гц	50/60
Номінальна потужність	Вт	14
Максимальний струм	А	1.5
Максимальна витрата повітря	м ³ /год	77
Рівень звукового тиску LpA на відстані 3 м	дБ(А)	32
Вага	кг	0.59
Мінімальна температура оточуючого повітря	°С	1
Максимальна температура оточуючого повітря	°С	40
Клас захисту	-	IP34





Розміри

ØD	B	H	L	L1
100	152	120	126	30

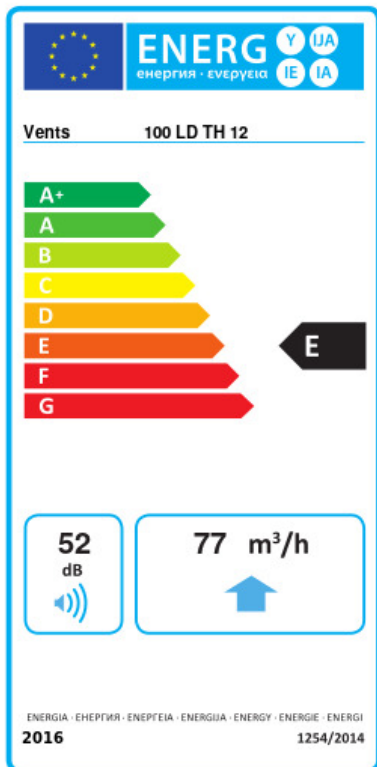


Акcesуари

Фланці

Найменування	Фото	Опис
Ф0 100		Фланець віконний застосовується для всіх вентиляторів ВЕНТС за винятком моделей серій ВКО, ВКО1, iFan, Квайт, МАО, ЦФ
КО 100		Зворотній клапан призначений для побутових вентиляторів серії ВЕНТС М, М1, Д, С, МЗ, Х, Х1, ЛД, ЛД Фреш Тайм, Сілента-М, Сілента-С, Модерн, Вітро Стар, З Стар, Х Стар

Екодизайн



Торгова марка	Вентс					
Модель	100 ЛД ТН 12					
Питома споживання енергії (кВт.год/(м ² /рік))	Холодний		Помірний		Теплий	
	-27.9	B	-11.5	E	-2.1	F
Тип установки	Односпрямована					
Тип приводу	Одношвидкісний					
Тип теплообміннику	Немає					
Максимальна витрата повітря (м ³ /год)	77					
Споживана потужність (Вт)	14					
Еталонна об'ємна витрата (м ³ /с)	0.015					
Питома споживана потужність у вихідній точці (Вт/(м ³ /год))	0.182					
Спосіб керування приводом	Ручне керування					
Максимальні зовнішні витоки (%)	2.7					
Декларований тип вентиляційної одиниці	RVU UVU					
Sound power level (дБ(A))	52					
Річне споживання електрики (кВт.год/рік)	Холодний		Помірний		Теплий	
	228		228		228	
Річне збереження тепла (кВт.год/рік)	Холодний		Помірний		Теплий	
	3355		1715		776	