

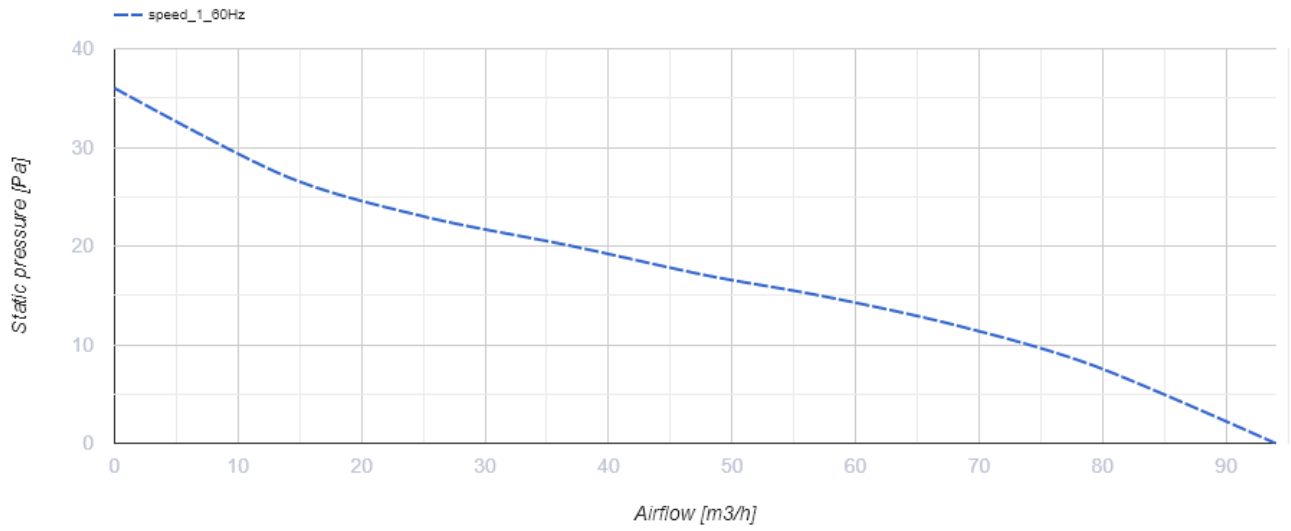
# 100 ЛП (220 В/60 Гц) ТН



Осьові декоративні вентилятори з коротким патрубком завдовжки 50 мм для витяжної вентиляції

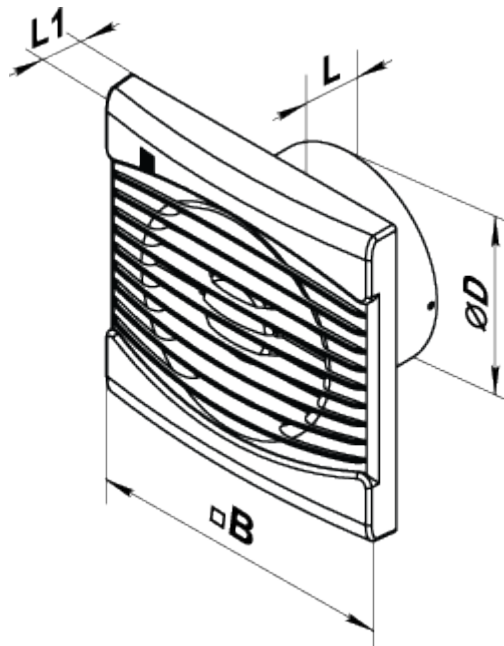
- Тип двигуна: АС
- Матеріал корпусу: Пластик
- Датчик вологості
- Таймер: Таймер вимкнення

	Одиниця виміру	100 ЛП (220 В/60 Гц) ТН
Розмір повітропроводу, який приєднується	мм	100
Швидкість	-	1
Мінімальна напруга живлення	В	220
Максимальна напруга живлення	В	220
Частота мережі живлення	Гц	60
Номінальна потужність	Вт	
Максимальний струм	А	
Максимальна витрата повітря	м <sup>3</sup> /год	
Швидкість обертання	-	
Рівень звукового тиску LpA на відстані 3 м	дБ(А)	
Вага	кг	0.55
Мінімальна температура оточуючого повітря	°С	1
Максимальна температура оточуючого повітря	°С	40
Клас захисту	-	IP24

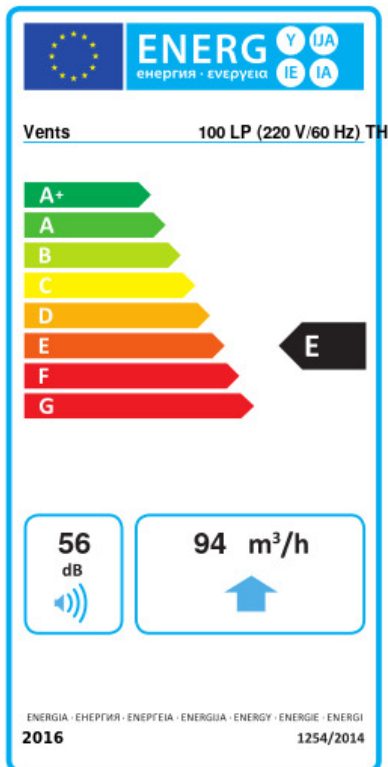


## Розміри

Ø D	B	L	L1
100	154	50	22



## Екодизайн



Торгова марка	Вентс					
Модель	100 ЛП (220 В/60 Гц) ТН					
Питома споживання енергії (кВт.год/(м <sup>2</sup> /рік))	Холодний		Помірний		Теплий	
	28.9	В	12.5	Е	3.1	F
Тип установки	Односпрямована					
Тип приводу	Одношвидкісний					
Тип теплообміннику	Немає					
Максимальна витрата повітря (м <sup>3</sup> /год)	94					
Споживана потужність (Вт)	14					
Еталонна об'ємна витрата (м <sup>3</sup> /с)	0.018					
Питома споживана потужність у вихідній точці (Вт/(м <sup>3</sup> /год))	0.149					
Спосіб керування приводом	Ручне керування					
Максимальні зовнішні витоки (%)	2.7					
Sound power level (дБ(A))	56					
Декларований тип вентиляційної одиниці	RVU UVU					
Річне споживання електрики (кВт.год/рік)	Холодний		Помірний		Теплий	
	187		187		187	
Річне збереження тепла (кВт.год/рік)	Холодний		Помірний		Теплий	
	3355		1715		776	