

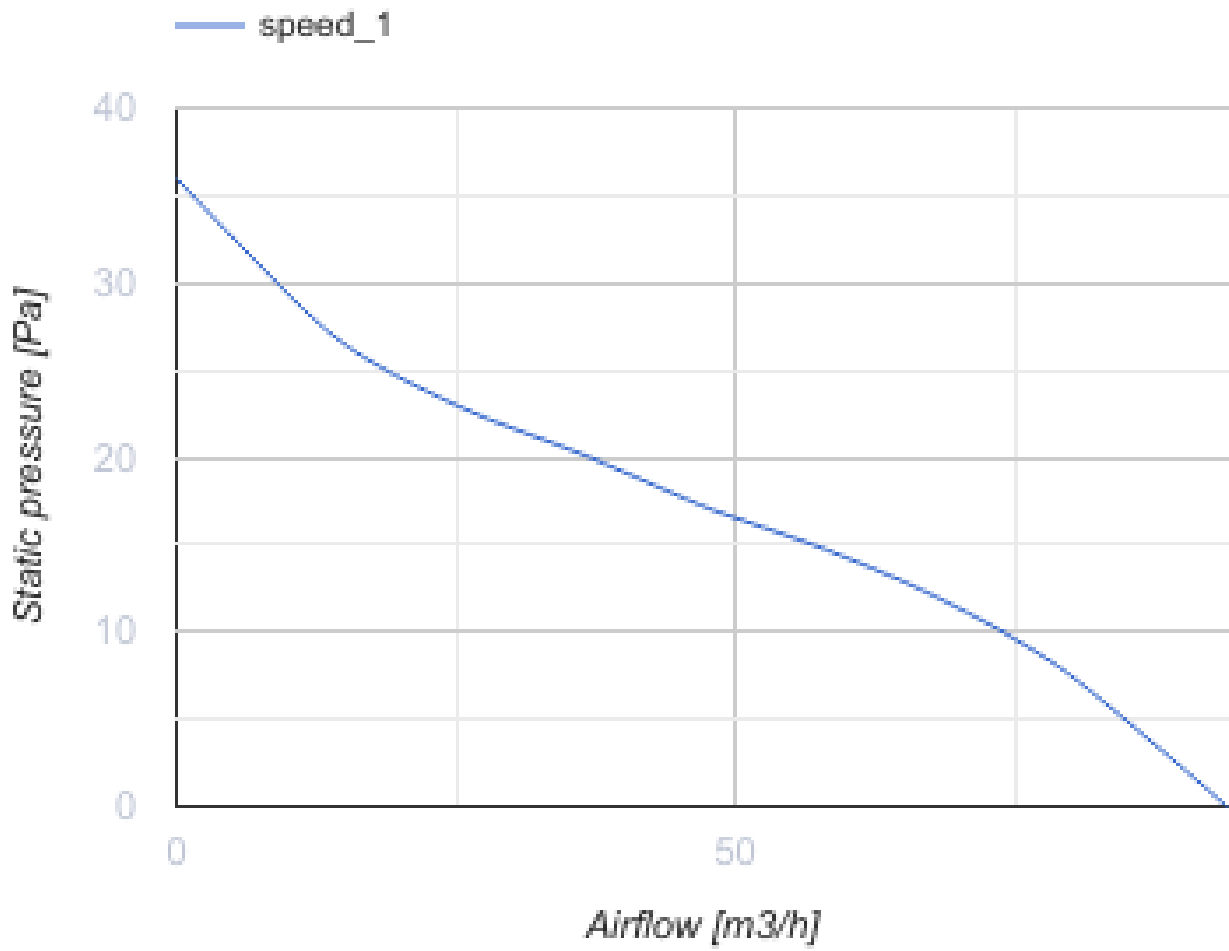
# 100 ЛП Т



Осьові декоративні вентилятори з коротким патрубком завдовжки 50 мм для витяжної вентиляції

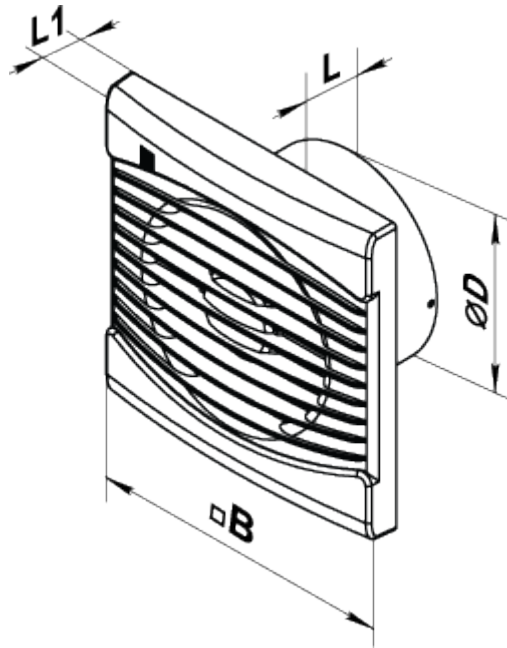
- Максимальна витрата повітря: 94
- Рівень звукового тиску LpA на відстані 3 м: 36
- Тип двигуна: АС
- Матеріал корпусу: Пластик
- Таймер: Таймер вимкнення

	Одиниця виміру	100 ЛП Т
Розмір повітропроводу, який приєднується	мм	100
Швидкість	-	1
Мінімальна напруга живлення	В	220
Максимальна напруга живлення	В	240
Частота мережі живлення	Гц	50/60
Номінальна потужність	Вт	14
Максимальний струм	А	0.097
Максимальна витрата повітря	м <sup>3</sup> /год	94
Швидкість обертання	-	2400
Рівень звукового тиску LpA на відстані 3 м	дБ(А)	36
Вага	кг	0.55
Мінімальна температура оточуючого повітря	°С	1
Максимальна температура оточуючого повітря	°С	40
Клас захисту	-	IP24



### Розміри

<b>Ø D</b>	<b>B</b>	<b>L</b>	<b>L1</b>
100	154	50	22



## Екодизайн



Торгова марка	Вентс					
Модель	100 ЛП Т					
Питоме споживання енергії (кВт.год/(м <sup>2</sup> /рік))	Холодний		Помірний		Теплий	
	32.2	В	14.3	Е	4	F
Тип установки	Unidirectional					
Тип приводу	Одношвидкісний					
Тип теплообміннику	Немає					
Максимальна витрата повітря (м <sup>3</sup> /год)	94					
Споживана потужність (Вт)	14					
Еталонна об'ємна витрата (м <sup>3</sup> /с)	0.018					
Питома споживана потужність у вихідній точці (Вт/(м <sup>3</sup> /год))	0.149					
Спосіб керування приводом	Керування по часу					
Максимальні зовнішні витоки (%)	2.7					
Sound power level (дБ(А))	56					
Декларований тип вентиляційної одиниці	RVU UVU					
Річне споживання електрики (кВт.год/рік)	Холодний		Помірний		Теплий	
	177		177		177	
Річне збереження тепла (кВт.год/рік)	Холодний		Помірний		Теплий	
	3667		1874		848	