

100 ЛП В



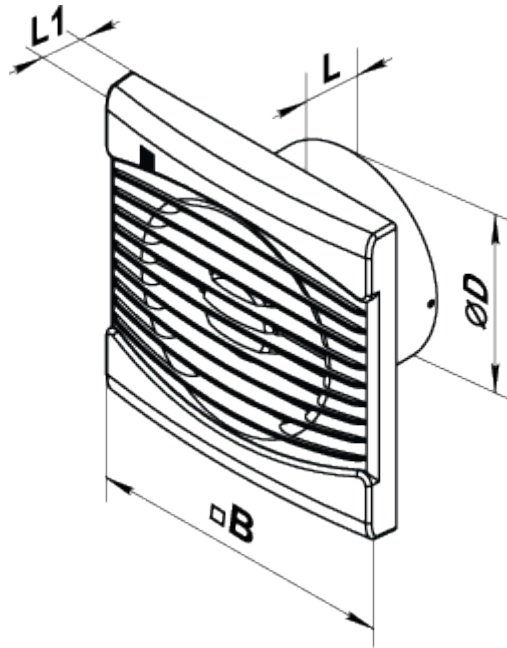
Осьові декоративні вентилятори з коротким патрубком завдовжки 50 мм для витяжної вентиляції

- Максимальна витрата повітря: 94
- Рівень звукового тиску LpA на відстані 3 м: 36
- Тип двигуна: АС
- Матеріал корпусу: Пластик
- Шнурковий вимикач

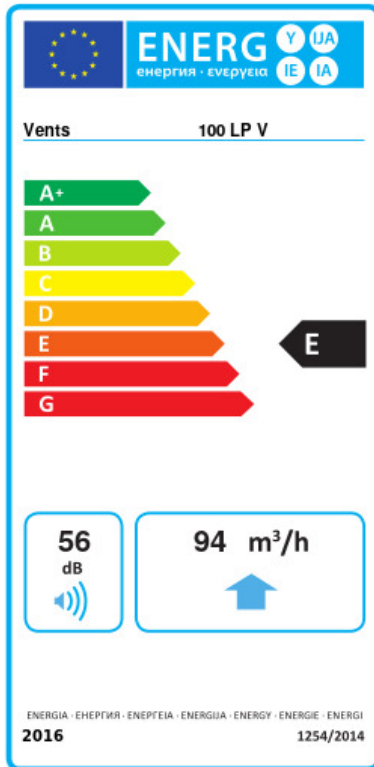
	Одиниця виміру	100 ЛП В
Розмір повітропроводу, який приєднується	мм	100
Швидкість	-	1
Мінімальна напруга живлення	В	220
Максимальна напруга живлення	В	240
Частота мережі живлення	Гц	50/60
Номінальна потужність	Вт	14
Максимальний струм	А	0.097
Максимальна витрата повітря	м ³ /год	94
Швидкість обертання	-	2400
Рівень звукового тиску LpA на відстані 3 м	дБ(А)	36
Вага	кг	0.55
Мінімальна температура оточуючого повітря	°С	1
Максимальна температура оточуючого повітря	°С	40
Клас захисту	-	IP24

Розміри

Ø D	B	L	L1
100	154	50	22



Екодизайн



Торгова марка	Вентс					
Модель	100 ЛП В					
Питома споживання енергії (кВт.год/(м²/рік))	Холодний		Помірний		Теплий	
	28.9	B	12.5	E	3.1	F
Тип установки	Односпрямована					
Тип приводу	Одношвидкісний					
Тип теплообміннику	Немає					
Максимальна витрата повітря (м³/год)	94					
Споживана потужність (Вт)	14					
Еталонна об'ємна витрата (м³/с)	0.018					
Питома споживана потужність у вихідній точці (Вт/(м³/год))	0.149					
Спосіб керування приводом	Ручне керування					
Максимальні зовнішні витоки (%)	2.7					
Sound power level (дБ(A))	56					
Декларований тип вентиляційної одиниці	RVU UVU					
Річне споживання електрики (кВт.год/рік)	Холодний		Помірний		Теплий	
	187		187		187	
Річне збереження тепла (кВт.год/рік)	Холодний		Помірний		Теплий	
	3355		1715		776	