

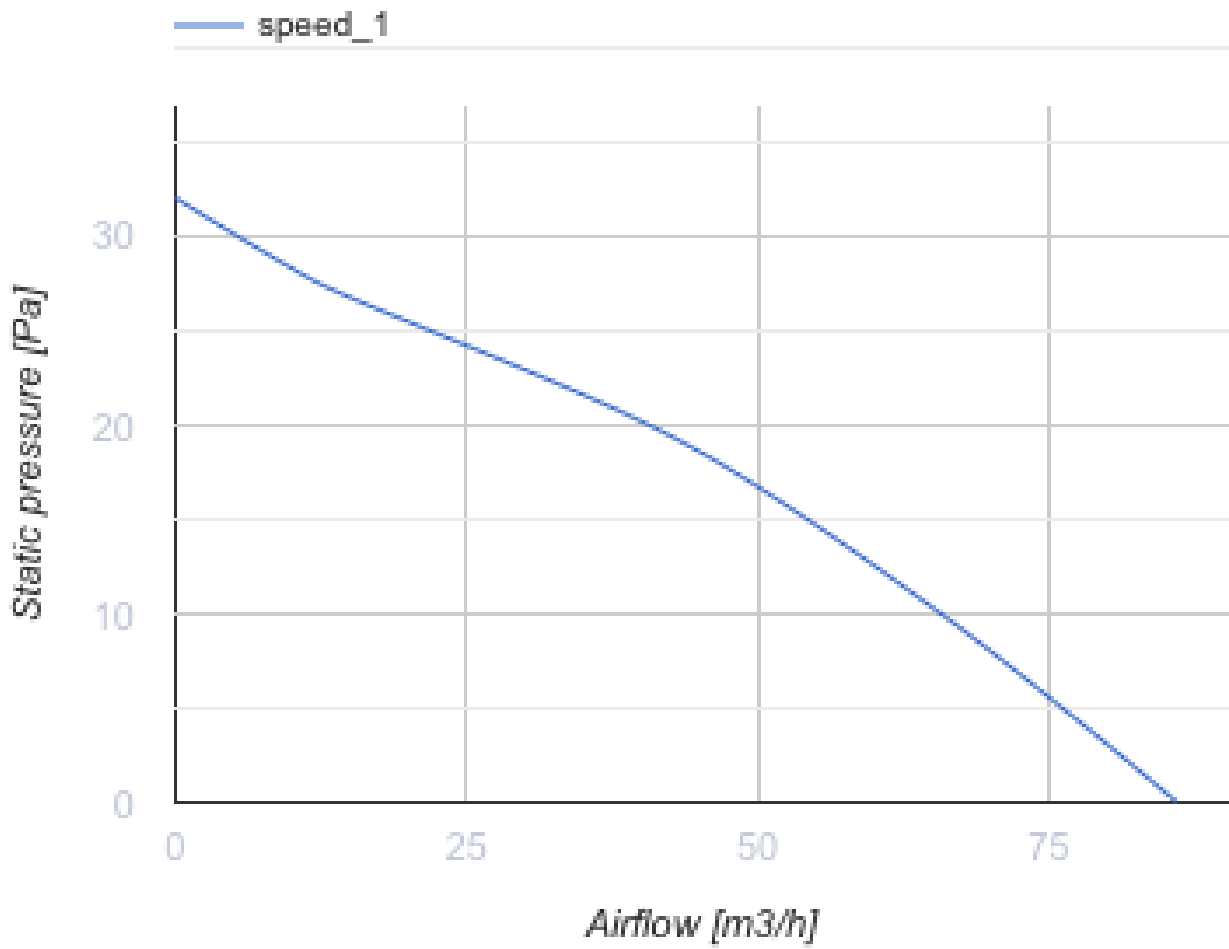
100 M 12



Витяжні осьові вентилятори високої продуктивності

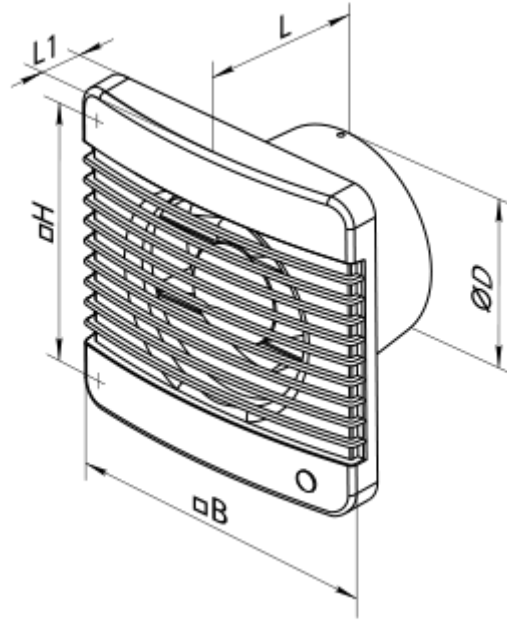
- Максимальна витрата повітря: 86
- Рівень звукового тиску LpA на відстані 3 м: 33
- Тип двигуна: АС
- Матеріал корпусу: Пластик

	Одиниця виміру	100 M 12
Розмір повітропроводу, який приєднується	мм	100
Швидкість	-	1
Мінімальна напруга живлення	В	12
Максимальна напруга живлення	В	12
Частота мережі живлення	Гц	50/60
Номінальна потужність	Вт	14
Максимальний струм	А	1.5
Максимальна витрата повітря	м ³ /год	86
Рівень звукового тиску LpA на відстані 3 м	дБ(А)	33
Вага	кг	0.5
Мінімальна температура оточуючого повітря	°С	1
Максимальна температура оточуючого повітря	°С	40
Клас захисту	-	IP34



Розміри

ØD	B	H	L	L1
100	159	135	88.5	23

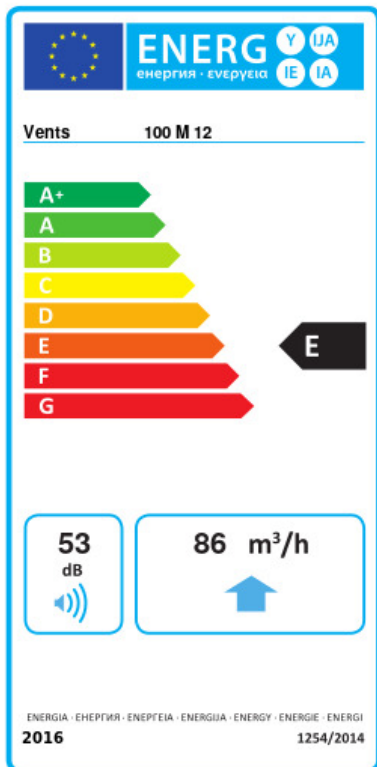


Аксессуары

Фланці

Найменування	Фото	Опис
КО 100		Зворотній клапан призначений для побутових вентиляторів серії ВЕНТС М, М1, Д, С, МЗ, Х, Х1, ЛД, ЛД Фреш Тайм, Сілента-М, Сілента-С, Модерн, Вітро Стар, З Стар, Х Стар
ФО 100		Фланець віконний застосовується для всіх вентиляторів ВЕНТС за винятком моделей серій ВКО, ВКО1, iFan, Квайт, МАО, ЦФ

Екодизайн



Торгова марка	Вентс					
Модель	100 M 12					
Питома споживання енергії (кВт.год/(м ² /рік))	Холодний		Помірний		Теплий	
	-28.5	B	-12.1	E	-2.7	F
Тип установки	Односпрямована					
Тип приводу	Одношвидкісний					
Тип теплообміннику	Немає					
Максимальна витрата повітря (м ³ /год)	86					
Споживана потужність (Вт)	14					
Еталонна об'ємна витрата (м ³ /с)	0.017					
Питома споживана потужність у вихідній точці (Вт/(м ³ /год))	0.163					
Спосіб керування приводом	Ручне керування					
Максимальні зовнішні витоки (%)	2.7					
Декларований тип вентиляційної одиниці	RVU UVU					
Sound power level (дБ(A))	53					
Річне споживання електрики (кВт.год/рік)	Холодний		Помірний		Теплий	
	204		204		204	
Річне збереження тепла (кВт.год/рік)	Холодний		Помірний		Теплий	
	3355		1715		776	