

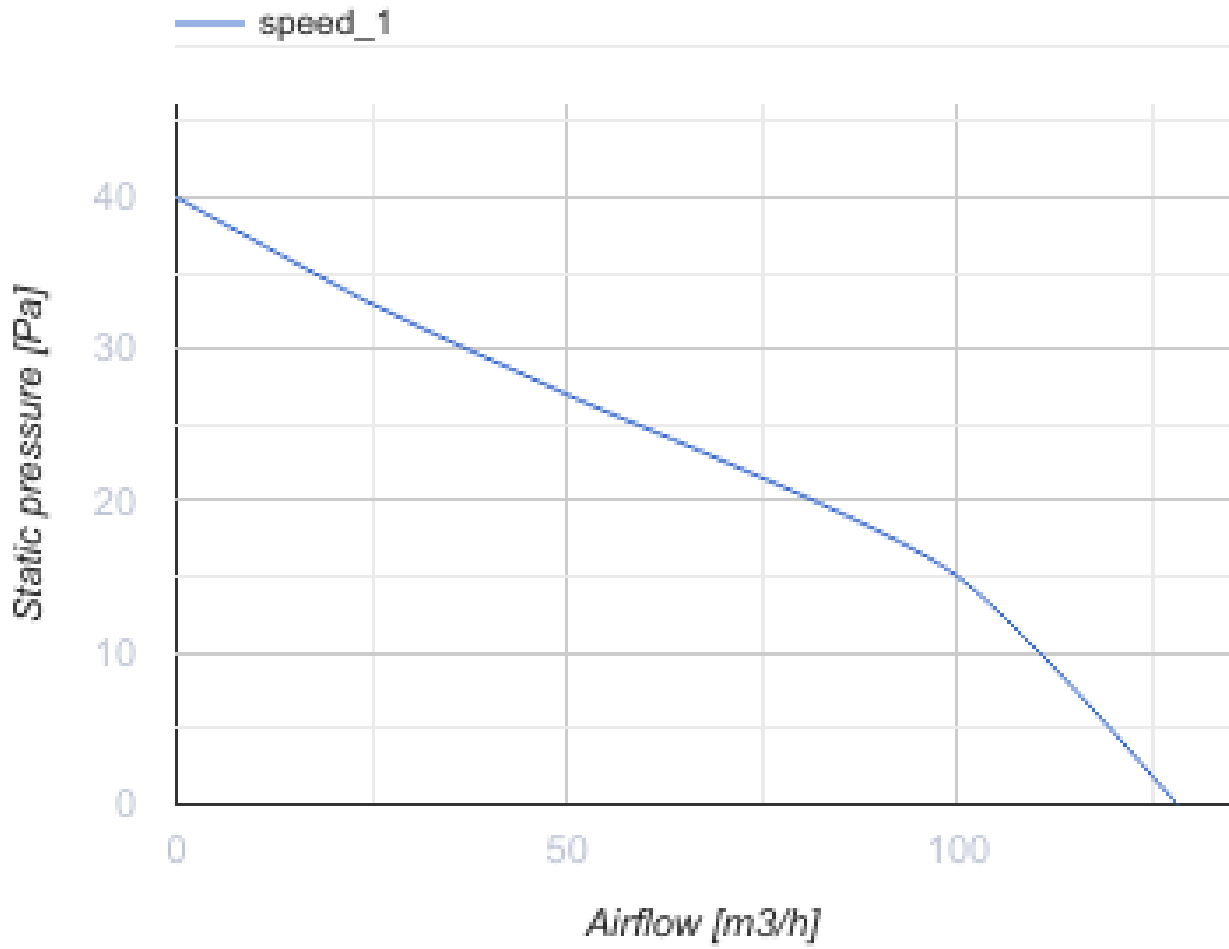
# 100 М Т Л турбо



Витяжні осьові вентилятори високої продуктивності

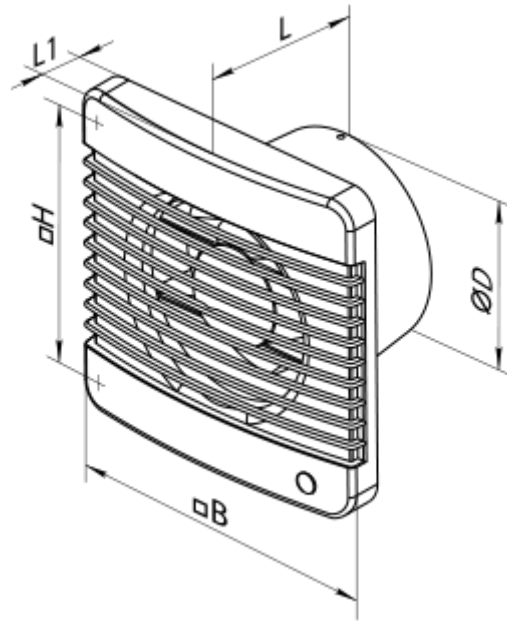
- Максимальна витрата повітря: 128
- Рівень звукового тиску LpA на відстані 3 м: 37
- Тип двигуна: АС
- Матеріал корпусу: Пластик
- Таймер: Таймер вимкнення

	Одиниця виміру	100 М Т Л турбо
Розмір повітропроводу, який приєднується	мм	100
Швидкість	-	1
Мінімальна напруга живлення	В	220
Максимальна напруга живлення	В	240
Частота мережі живлення	Гц	50/60
Номінальна потужність	Вт	16
Максимальний струм	А	0.1
Максимальна витрата повітря	м <sup>3</sup> /год	128
Рівень звукового тиску LpA на відстані 3 м	дБ(А)	37
Вага	кг	0.57
Мінімальна температура оточуючого повітря	°С	1
Максимальна температура оточуючого повітря	°С	40
Клас захисту	-	IP34





### Розміри

ØD	B	H	L	L1
100	159	135	88.5	23

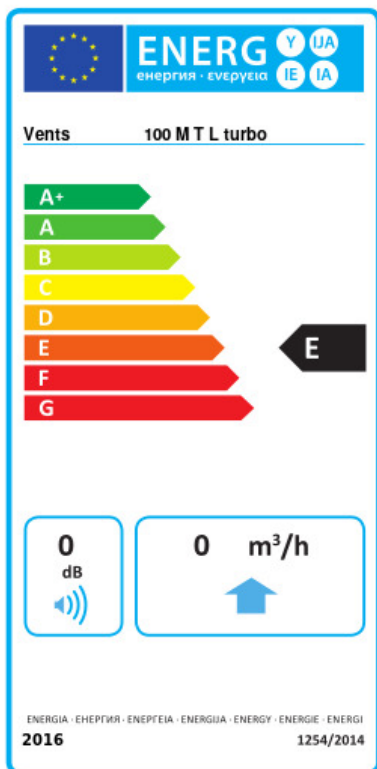


## Акcesуари

### Фланці

Найменування	Фото	Опис
<a href="#">КО 100</a>		Зворотній клапан призначений для побутових вентиляторів серії ВЕНТС М, М1, Д, С, МЗ, Х, Х1, ЛД, ЛД Фреш Тайм, Сілента-М, Сілента-С, Модерн, Вітро Стар, З Стар, Х Стар
<a href="#">ФО 100</a>		Фланець віконний застосовується для всіх вентиляторів ВЕНТС за винятком моделей серій ВКО, ВКО1, iFan, Квайт, МАО, ЦФ

## Екодизайн



Торгова марка	Вентс					
Модель	100 M T L turbo					
Питома споживання енергії (кВт.год/(м²/рік))	Холодний		Помірний		Теплий	
	0	B	0	E	0	F
Тип установки	Односпрямована					
Тип приводу	Одношвидкісний					
Тип теплообміннику	Немає					
Максимальна витрата повітря (м³/год)	0					
Споживана потужність (Вт)	0					
Еталонна об'ємна витрата (м³/с)	0					
Питома споживана потужність у вихідній точці (Вт/(м³/год))	0					
Спосіб керування приводом	Ручне керування					
Максимальні зовнішні витоки (%)	0					
Декларований тип вентиляційної одиниці	RVU UVU					
Sound power level (дБ(A))	0					
Річне споживання електрики (кВт.год/рік)	Холодний		Помірний		Теплий	
	0	0	0	0	0	0
Річне збереження тепла (кВт.год/рік)	Холодний		Помірний		Теплий	
	0	0	0	0	0	0