

100 М турбо



Витяжні осьові вентилятори високої продуктивності

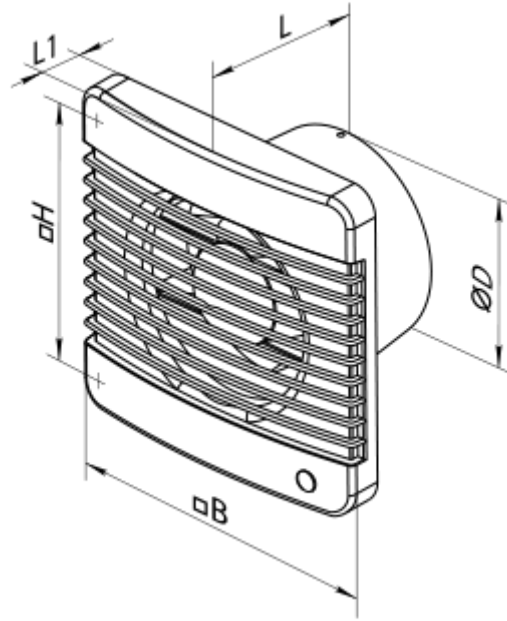
- Максимальна витрата повітря: 128
- Рівень звукового тиску LpA на відстані 3 м: 37
- Тип двигуна: АС
- Матеріал корпусу: Пластик

| | Одиниця виміру | 100 М турбо |
|--|---------------------|-------------|
| Розмір повітропроводу, який приєднується | мм | 100 |
| Швидкість | - | 1 |
| Мінімальна напруга живлення | В | 220 |
| Максимальна напруга живлення | В | 240 |
| Частота мережі живлення | Гц | 50/60 |
| Номинальна потужність | Вт | 16 |
| Максимальний струм | А | 0.1 |
| Максимальна витрата повітря | м ³ /год | 128 |
| Рівень звукового тиску LpA на відстані 3 м | дБ(А) | 37 |
| Вага | кг | 0.57 |
| Мінімальна температура оточуючого повітря | °С | 1 |
| Максимальна температура оточуючого повітря | °С | 40 |
| Клас захисту | - | IP34 |



Розміри

| ØD | B | H | L | L1 |
|-----|-----|-----|------|----|
| 100 | 159 | 135 | 88.5 | 23 |

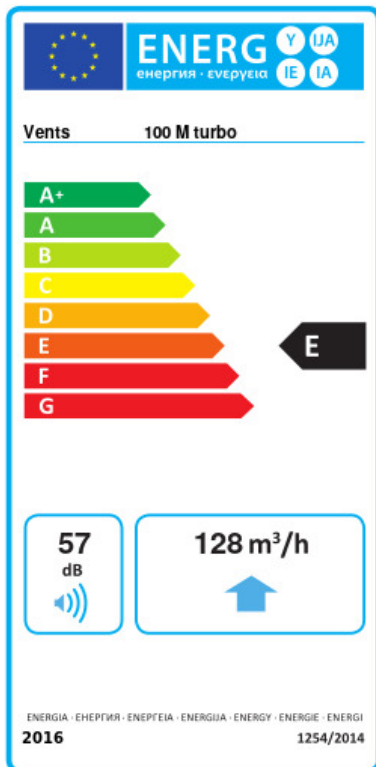


Аксессуары

Фланці

| Найменування | Фото | Опис |
|------------------------|---|--|
| КО 100 |  | Зворотній клапан призначений для побутових вентиляторів серії ВЕНТС М, М1, Д, С, МЗ, Х, Х1, ЛД, ЛД Фреш Тайм, Сілента-М, Сілента-С, Модерн, Вітро Стар, З Стар, Х Стар |
| ФО 100 |  | Фланець віконний застосовується для всіх вентиляторів ВЕНТС за винятком моделей серій ВКО, ВКО1, iFan, Квайт, МАО, ЦФ |

Екодизайн



| | | | | | | |
|---|-----------------|---|----------|---|--------|---|
| Торгова марка | Вентс | | | | | |
| Модель | 100 M турбо | | | | | |
| Питома споживання енергії (кВт.год/(м ² /рік)) | Холодний | | Помірний | | Теплий | |
| | -29.6 | B | -13.2 | E | -3.8 | F |
| Тип установки | Односпрямована | | | | | |
| Тип приводу | Одношвидкісний | | | | | |
| Тип теплообміннику | Немає | | | | | |
| Максимальна витрата повітря (м ³ /год) | 128 | | | | | |
| Споживана потужність (Вт) | 16 | | | | | |
| Еталонна об'ємна витрата (м ³ /с) | 0.025 | | | | | |
| Питома споживана потужність у вихідній точці (Вт/(м ³ /год)) | 0.125 | | | | | |
| Спосіб керування приводом | Ручне керування | | | | | |
| Максимальні зовнішні витоки (%) | 2.7 | | | | | |
| Декларований тип вентиляційної одиниці | RVU UVU | | | | | |
| Sound power level (дБ(A)) | 57 | | | | | |
| Річне споживання електрики (кВт.год/рік) | Холодний | | Помірний | | Теплий | |
| | 157 | | 157 | | 157 | |
| Річне збереження тепла (кВт.год/рік) | Холодний | | Помірний | | Теплий | |
| | 3355 | | 1715 | | 776 | |