

# 100 M B



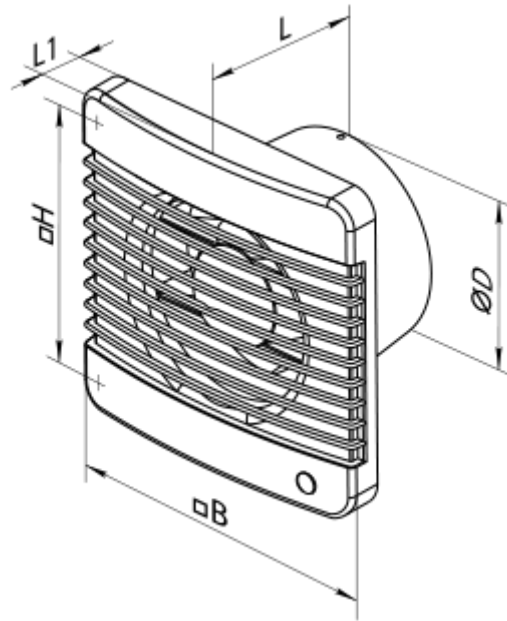
Осьові вентилятори для витяжної вентиляції

- Максимальна витрата повітря: 102
- Рівень звукового тиску LpA на відстані 3 м: 38
- Тип двигуна: АС
- Матеріал корпусу: Пластик
- Захист від зворотньої тяги: Зворотний клапан
- Датчик руху
- Шнурковий вимикач
- Датчик вологості

	Одиниця виміру	100 M B
Розмір повітропроводу, який приєднується	мм	100
Швидкість	-	1
Мінімальна напруга живлення	В	220
Максимальна напруга живлення	В	240
Частота мережі живлення	Гц	50
Номінальна потужність	Вт	14
Максимальний струм	А	0.085
Максимальна витрата повітря	м <sup>3</sup> /год	102
Рівень звукового тиску LpA на відстані 3 м	дБ(А)	38
Вага	кг	0
Мінімальна температура оточуючого повітря	°С	0
Максимальна температура оточуючого повітря	°С	0
Клас захисту	-	IP34



## Розміри

ØD	B	H	L	L1
100	159	135	88.5	23

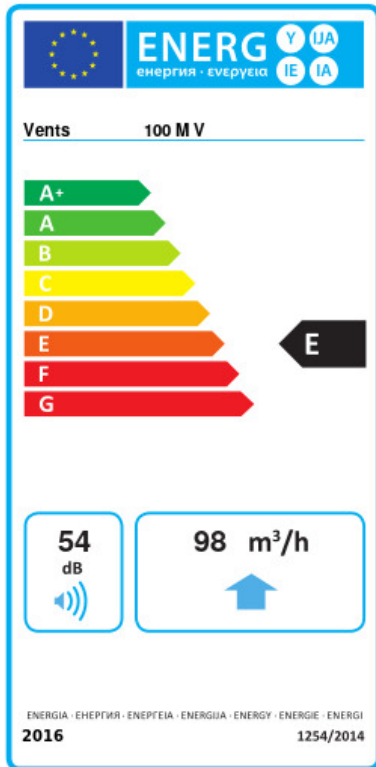


## Аксессуары

### Фланці

Найменування	Фото	Опис
<a href="#">КО 100</a>		Зворотній клапан призначений для побутових вентиляторів серії ВЕНТС М, М1, Д, С, МЗ, Х, Х1, ЛД, ЛД Фреш Тайм, Сілента-М, Сілента-С, Модерн, Вітро Стар, З Стар, Х Стар
<a href="#">ФО 100</a>		Фланець віконний застосовується для всіх вентиляторів ВЕНТС за винятком моделей серій ВКО, ВКО1, іFan, Квайт, MAO, ЦФ

## Екодизайн



Торгова марка	Вентс					
Модель	100 M V					
Питома споживання енергії (кВт.год/(м <sup>2</sup> /рік))	Холодний		Помірний		Теплий	
	-29.1	B	-12.7	E	-3.3	F
Тип установки	Односпрямована					
Тип приводу	Одношвидкісний					
Тип теплообміннику	Немає					
Максимальна витрата повітря (м <sup>3</sup> /год)	98					
Споживана потужність (Вт)	14					
Еталонна об'ємна витрата (м <sup>3</sup> /с)	0.019					
Питома споживана потужність у вихідній точці (Вт/(м <sup>3</sup> /год))	0.143					
Спосіб керування приводом	Ручне керування					
Максимальні зовнішні витоки (%)	2.7					
Декларований тип вентиляційної одиниці	RVU UVU					
Sound power level (дБ(A))	54					
Річне споживання електрики (кВт.год/рік)	Холодний		Помірний		Теплий	
	179		179		179	
Річне збереження тепла (кВт.год/рік)	Холодний		Помірний		Теплий	
	3355		1715		776	