

100 M1



Осьові вентилятори для витяжної вентиляції

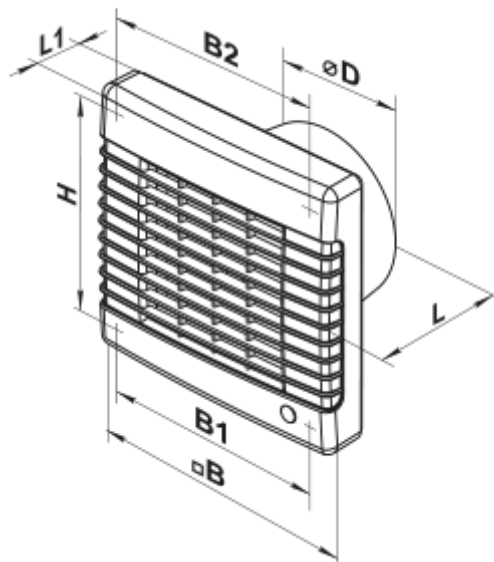
- Максимальна витрата повітря: 98
- Рівень звукового тиску LpA на відстані 3 м: 34
- Тип двигуна: АС
- Матеріал корпусу: Пластик

	Одиниця виміру	100 M1
Розмір повітропроводу, який приєднується	мм	100
Швидкість	-	1
Мінімальна напруга живлення	В	220
Максимальна напруга живлення	В	240
Частота мережі живлення	Гц	50/60
Номінальна потужність	Вт	14
Максимальний струм	А	0.085
Максимальна витрата повітря	м ³ /год	98
Рівень звукового тиску LpA на відстані 3 м	дБ(А)	34
Вага	кг	0.51
Мінімальна температура оточуючого повітря	°С	1
Максимальна температура оточуючого повітря	°С	40
Клас захисту	-	IP34
Відповідність нормам ERP	-	2016
Холодний - Питома витрата енергії (SEC)	кВт.год/(м ² /рік)	31
Клас енергоспоживання в холодному кліматі	-	B
Помірний - Питома витрата енергії (SEC)	кВт.год/(м ² /рік)	14
Клас енергоспоживання в помірному кліматі	-	E
Теплий - Питома витрата енергії (SEC)	кВт.год/(м ² /рік)	5
Клас енергоспоживання в теплом кліматі	-	F
Категорія установки	-	Вентиляційна установка для житлових приміщень

Тип установки	-	Unidirectional
Тип приводу	-	Multi-speed
Тип теплообміннику	-	Немає
Максимальна витрата повітря	м ³ /год	98
Споживана потужність	Вт	14
Еталонна об'ємна витрата	м ³ /с	0.019
Питома споживана потужність у вихідній точці	Вт/(м ³ /год)	0.092
Спосіб керування приводом	-	Ручне керування
Максимальні зовнішні витоки	%	2.7
Холодний - Річне споживання електроенергії (AEC)	кВт.год/рік	100
Помірний - Річне споживання електроенергії (AEC)	кВт.год/рік	100
Теплий - Річне споживання електроенергії (AEC)	кВт.год/рік	100
Холодний - Річне енергозбереження (AHS)	кВт.год/рік	3400
Річне збереження тепла в помірному кліматі	кВт.год/рік	1700
Річне збереження тепла в теплом кліматі	кВт.год/рік	800
Sound power level	дБ(A)	54
Декларований тип вентиляційної одиниці	-	RVU UVU



Розміри

ØD	B	B1	B2	H	L	L1
100	165	150	150	150	92	32



Акcesуари

Кухонні витяжні зонти

Найменування	Фото	Опис
Ф0 100		Фланець віконний застосовується для всіх вентиляторів ВЕНТС за винятком моделей серій ВКО, ВКО1, iFan, Квайт, MAO, ЦФ
КО 100		Зворотній клапан призначений для побутових вентиляторів серії ВЕНТС М, М1, Д, С, МЗ, Х, Х1, ЛД, ЛД Фреш Тайм, Сілента-М, Сілента-С, Модерн, Вітро Стар, З Стар, Х Стар