

100 M1 прес



Осьові вентилятори для витяжної вентиляції

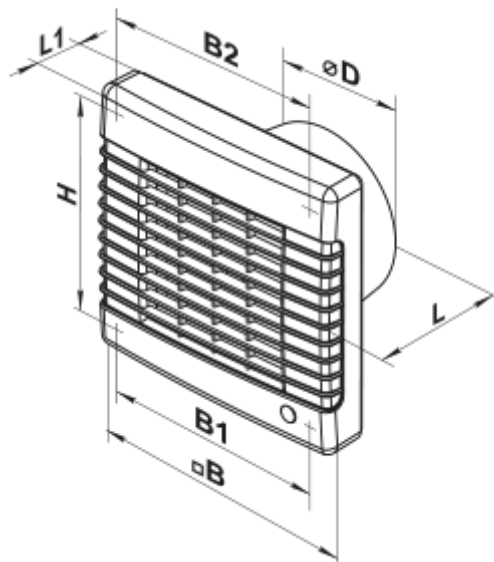
- Максимальна витрата повітря: 99
- Рівень звукового тиску LpA на відстані 3 м: 37
- Тип двигуна: АС
- Матеріал корпусу: Пластик

| | Одиниця виміру | 100 M1 прес |
|--------------------------------------------|-------------------------------|-----------------------------------------------|
| Розмір повітропроводу, який приєднується | мм | 100 |
| Швидкість | - | 1 |
| Мінімальна напруга живлення | В | 220 |
| Максимальна напруга живлення | В | 240 |
| Частота мережі живлення | Гц | 50/60 |
| Номінальна потужність | Вт | 16 |
| Максимальний струм | А | 0.1 |
| Максимальна витрата повітря | м ³ /год | 99 |
| Рівень звукового тиску LpA на відстані 3 м | дБ(А) | 37 |
| Вага | кг | 0.65 |
| Мінімальна температура оточуючого повітря | °С | 1 |
| Максимальна температура оточуючого повітря | °С | 40 |
| Клас захисту | - | IP34 |
| Відповідність нормам ERP | - | 2016 |
| Холодний - Питома витрата енергії (SEC) | кВт.год/(м ² /рік) | 30 |
| Клас енергоспоживання в холодному кліматі | - | B |
| Помірний - Питома витрата енергії (SEC) | кВт.год/(м ² /рік) | 14 |
| Клас енергоспоживання в помірному кліматі | - | E |
| Теплий - Питома витрата енергії (SEC) | кВт.год/(м ² /рік) | 5 |
| Клас енергоспоживання в теплом кліматі | - | F |
| Категорія установки | - | Вентиляційна установка для житлових приміщень |

| | | |
|--------------------------------------------------|-------------|-----------------|
| Тип установки | - | Unidirectional |
| Тип приво́ду | - | Multi-speed |
| Тип теплообміннику | - | Немає |
| Максимальна витрата повітря | м³/год | 99 |
| Споживана потужність | Вт | 16 |
| Еталонна об'ємна витрата | м³/с | 0.019 |
| Питома споживана потужність у вихідній точці | Вт/(м³/год) | 0.104 |
| Спосіб керування приводом | - | Ручне керування |
| Максимальні зовнішні витоки | % | 2.7 |
| Холодний - Річне споживання електроенергії (АЕС) | кВт.год/рік | 100 |
| Помірний - Річне споживання електроенергії (АЕС) | кВт.год/рік | 100 |
| Теплий - Річне споживання електроенергії (АЕС) | кВт.год/рік | 100 |
| Холодний - Річне енергозбереження (АHS) | кВт.год/рік | 3400 |
| Річне збереження тепла в помірному кліматі | кВт.год/рік | 1700 |
| Річне збереження тепла в теплом кліматі | кВт.год/рік | 800 |
| Sound power level | дБ(А) | 57 |
| Декларований тип вентиляційної одиниці | - | RVU UVU |



Розміри

| ØD | B | B1 | B2 | H | L | L1 |
|-----|-----|-----|-----|-----|----|----|
| 100 | 165 | 150 | 150 | 150 | 92 | 32 |



Акcesуари

Кухонні витяжні зонти

| Найменування | Фото | Опис |
|------------------------|-----------------------------------------------------------------------------------|------------------------------------------------------------------------------------------------------------------------------------------------------------------------|
| Ф0 100 |  | Фланець віконний застосовується для всіх вентиляторів ВЕНТС за винятком моделей серій ВКО, ВКО1, iFan, Квайт, MAO, ЦФ |
| КО 100 |  | Зворотній клапан призначений для побутових вентиляторів серії ВЕНТС М, М1, Д, С, МЗ, Х, Х1, ЛД, ЛД Фреш Тайм, Сілента-М, Сілента-С, Модерн, Вітро Стар, З Стар, Х Стар |