

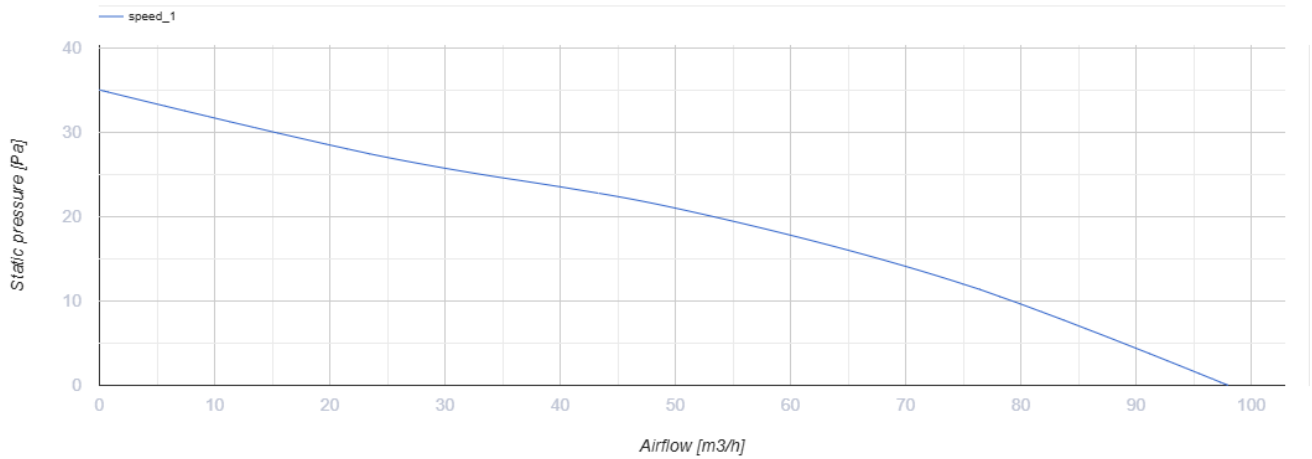
100 MA T



Осьові вентилятори з автоматичними жалюзі, для витяжної вентиляції

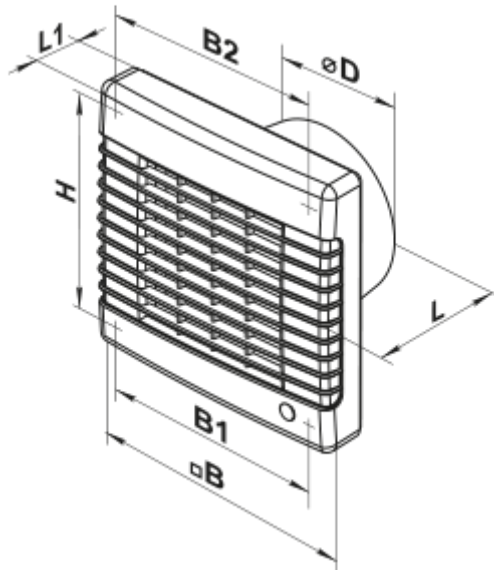
- Максимальна витрата повітря: 98
- Рівень звукового тиску LpA на відстані 3 м: 34
- Тип двигуна: АС
- Матеріал корпусу: Поліпропілен/Термопластичний еластомер
- Таймер: Таймер вимкнення

	Одиниця виміру	100 MA T
Розмір повітропроводу, який приєднується	мм	100
Швидкість	-	1
Мінімальна напруга живлення	В	220
Максимальна напруга живлення	В	240
Частота мережі живлення	Гц	50
Номінальна потужність	Вт	18
Максимальний струм	А	0.085
Максимальна витрата повітря	м ³ /год	98
Рівень звукового тиску LpA на відстані 3 м	дБ(А)	34
Вага	кг	0.65
Мінімальна температура оточуючого повітря	°С	1
Максимальна температура оточуючого повітря	°С	40
Клас захисту	-	IP24



Розміри

ØD	B	B1	B2	H	L	L1
100	165	150	150	150	92	32



Аксессуары

Фланці

Найменування	Фото	Опис
Ф0 100		Фланець віконний застосовується для всіх вентиляторів ВЕНТС за винятком моделей серій ВКО, ВКО1, iFan, Квайт, МАО, ЦФ