

100 МА Т Б



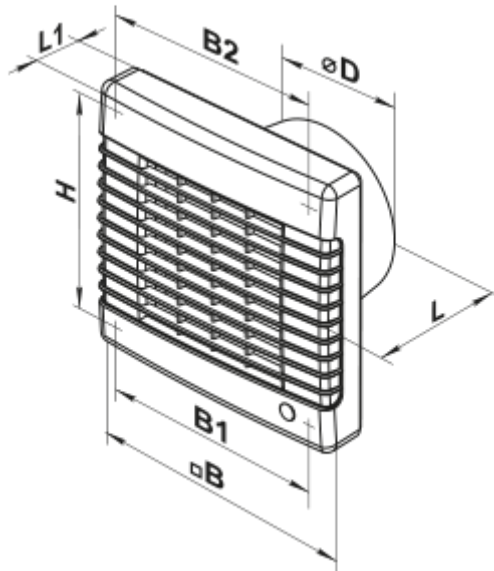
Осьові вентилятори з автоматичними жалюзі, для витяжної вентиляції

- Максимальна витрата повітря: 70
- Рівень звукового тиску LpA на відстані 3 м: 26
- Тип двигуна: АС
- Матеріал корпусу: Пластик
- Таймер: Таймер вимкнення

	Одиниця виміру	100 МА Т Б
Розмір повітропроводу, який приєднується	мм	100
Швидкість	-	1
Мінімальна напруга живлення	В	220
Максимальна напруга живлення	В	240
Частота мережі живлення	Гц	50/60
Номінальна потужність	Вт	7.9
Максимальний струм	А	0.043
Максимальна витрата повітря	м ³ /год	70
Рівень звукового тиску LpA на відстані 3 м	дБ(А)	26
Вага	кг	0.65
Мінімальна температура оточуючого повітря	°С	1
Максимальна температура оточуючого повітря	°С	40
Клас захисту	-	IP24


Розміри

ØD	B	B1	B2	H	L	L1
100	165	150	150	150	92	32



Аксессуары

Кухонні витяжні зонти

Найменування	Фото	Опис
Ф0_100		Фланець віконний застосовується для всіх вентиляторів ВЕНТС за винятком моделей серій ВКО, ВКО1, iFan, Квайт, МАО, ЦФ