

# 100 МА турбо

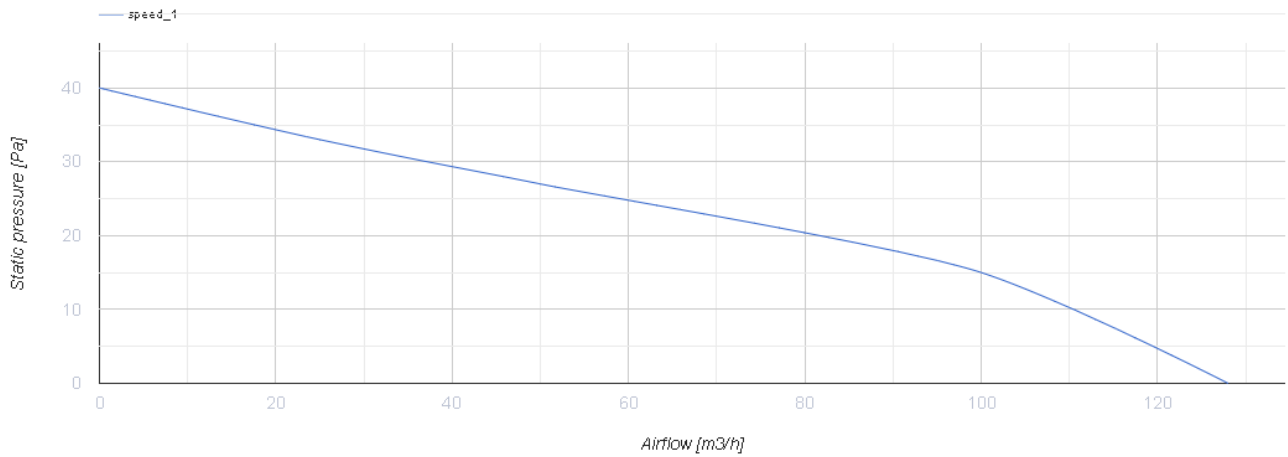


Осьові вентилятори з автоматичними жалюзі, для витяжної вентиляції

- Максимальна витрата повітря: 128
- Рівень звукового тиску LpA на відстані 3 м: 37
- Тип двигуна: АС
- Матеріал корпусу: Поліпропілен/Термопластичний еластомер

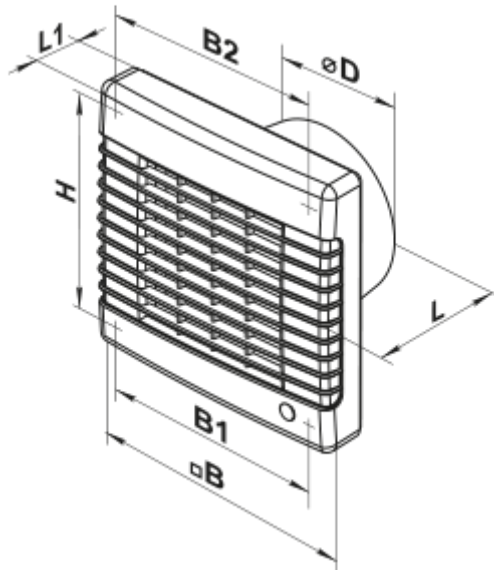
Поліпропілен/Термопластичний еластомер

	Одиниця виміру	100 МА турбо
Розмір повітропроводу, який приєднується	мм	100
Швидкість	-	1
Мінімальна напруга живлення	В	220
Максимальна напруга живлення	В	240
Частота мережі живлення	Гц	50/60
Номінальна потужність	Вт	20
Максимальний струм	А	0.1
Максимальна витрата повітря	м <sup>3</sup> /год	128
Рівень звукового тиску LpA на відстані 3 м	дБ(А)	37
Вага	кг	0.65
Мінімальна температура оточуючого повітря	°С	1
Максимальна температура оточуючого повітря	°С	40
Клас захисту	-	IP24



## Розміри

ØD	B	B1	B2	H	L	L1
100	165	150	150	150	92	32

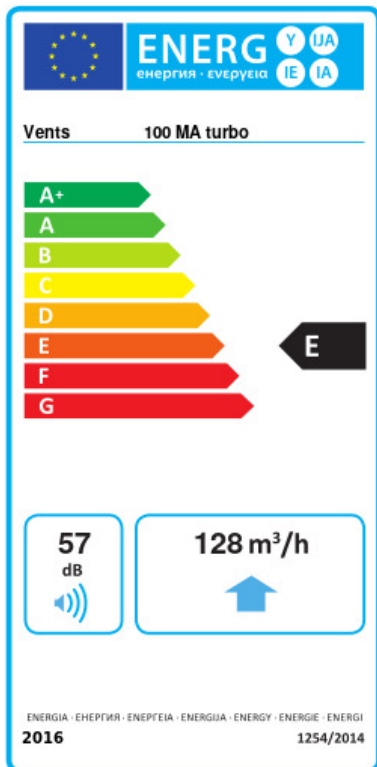


## Аксессуары

### Фланці

Найменування	Фото	Опис
<a href="#">Ф0 100</a>		Фланець віконний застосовується для всіх вентиляторів ВЕНТС за винятком моделей серій ВКО, ВКО1, iFan, Квайт, МАО, ЦФ

## Екодизайн



Торгова марка	Вентс					
Модель	100 MA турбо					
Питома споживання енергії (кВт.год/(м <sup>2</sup> /рік))	Холодний		Помірний		Теплий	
	-30	B	-14	E	-5	F
Тип установки	Unidirectional					
Тип приводу	Multi-speed					
Тип теплообміннику	Немає					
Максимальна витрата повітря (м <sup>3</sup> /год)	128					
Споживана потужність (Вт)	20					
Еталонна об'ємна витрата (м <sup>3</sup> /с)	0.025					
Питома споживана потужність у вихідній точці (Вт/(м <sup>3</sup> /год))	0.1					
Спосіб керування приводом	Ручне керування					
Максимальні зовнішні витоки (%)	2.7					
Декларований тип вентиляційної одиниці	RVU UVU					
Sound power level (дБ(A))	57					
Річне споживання електрики (кВт.год/рік)	Холодний		Помірний		Теплий	
	100		100		100	
Річне збереження тепла (кВт.год/рік)	Холодний		Помірний		Теплий	
	3400		1700		800	