

100 МФ Ван Т Л (220 В/60 Гц)



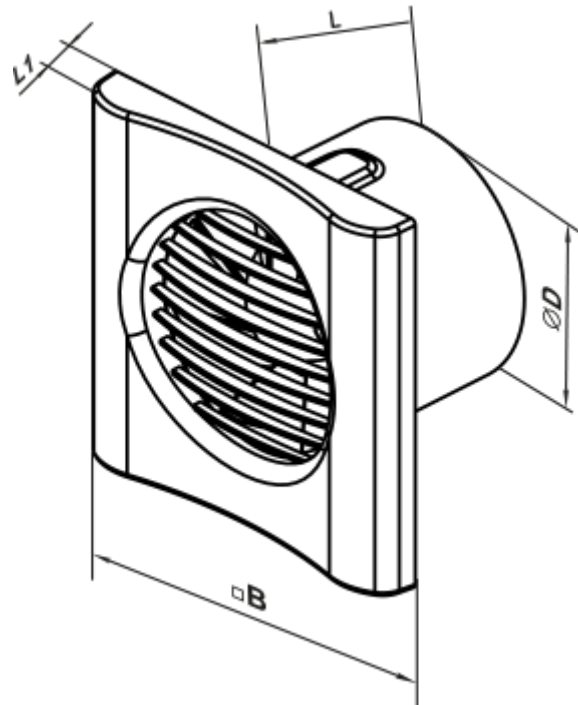
Осьовий вентилятор з низьким рівнем шуму та енергоспоживання для витяжної вентиляції, яка підходить для використання в Зоні 1

- Тип двигуна: АС
- Тип крильчатки: Змішаний
- Матеріал корпусу: АБС Пластик
- Захист від зворотної тяги: Зворотний клапан
- Таймер: Таймер вимкнення

	Одиниця виміру	100 МФ Ван Т Л (220 В/60 Гц)
Розмір повітропроводу, який приєднується	мм	100
Швидкість	-	1
Мінімальна напруга живлення	В	220
Максимальна напруга живлення	В	220
Частота мережі живлення	Гц	60
Номінальна потужність	Вт	
Максимальний струм	А	
Максимальна витрата повітря	м ³ /год	
Рівень звукового тиску LpA на відстані 3 м	дБ(А)	
Вага	кг	0.45
Мінімальна температура оточуючого повітря	°С	1
Максимальна температура оточуючого повітря	°С	40
Клас захисту	-	IP44 Zone 1


Розміри

D	B	L	L1
99	150	79	19



Аксессуары

Кухонні витяжні зонти

Найменування	Фото	Опис
Ф0 100		Фланець віконний застосовується для всіх вентиляторів ВЕНТС за винятком моделей серій ВКО, ВКО1, iFan, Квайт, МАО, ЦФ