

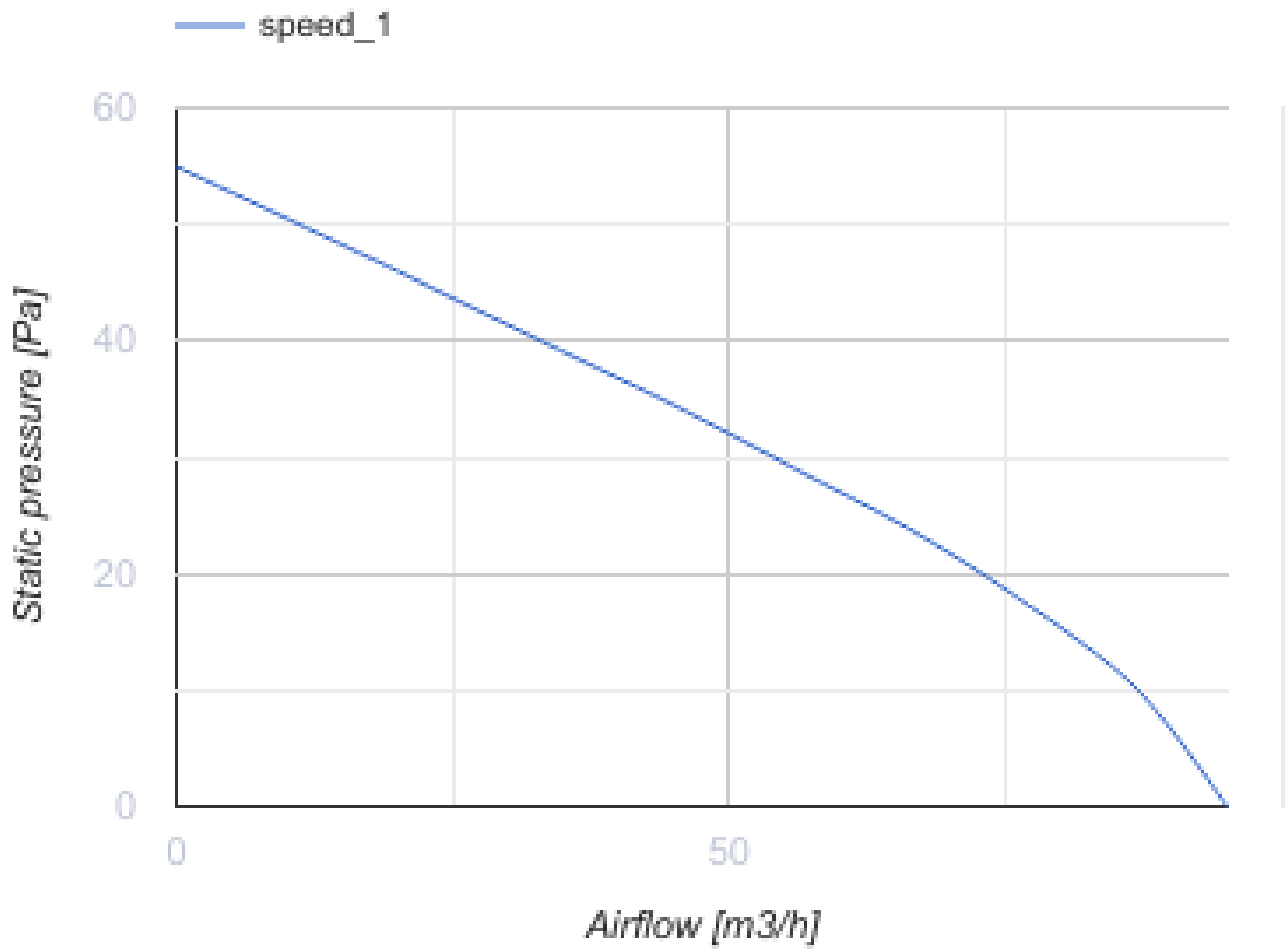
# 100 МФ Ван ТН Л



Осьовий вентилятор з низьким рівнем шуму та енергоспоживання для витяжної вентиляції, яка підходить для використання в Зоні 1

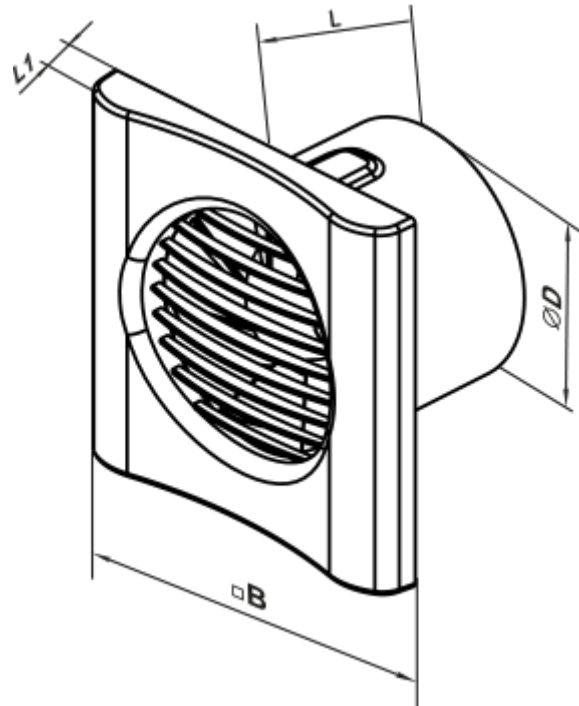
- Максимальна витрата повітря: 95
- Рівень звукового тиску LpA на відстані 3 м: 27
- Тип двигуна: АС
- Тип крильчатки: Змішаний
- Матеріал корпусу: АБС Пластик
- Захист від зворотньої тяги: Ручні жалюзі
- Датчик вологості
- Таймер: Таймер вимкнення

	Одиниця виміру	100 МФ Ван ТН Л
Розмір повітропроводу, який приєднується	мм	100
Швидкість	-	1
Мінімальна напруга живлення	В	220
Максимальна напруга живлення	В	240
Частота мережі живлення	Гц	50
Номінальна потужність	Вт	8
Максимальний струм	А	0.05
Максимальна витрата повітря	м <sup>3</sup> /год	95
Рівень звукового тиску LpA на відстані 3 м	дБ(А)	27
Вага	кг	0.45
Мінімальна температура оточуючого повітря	°С	1
Максимальна температура оточуючого повітря	°С	40
Клас захисту	-	IP44 Zone 1




### Розміри

<b>D</b>	<b>B</b>	<b>L</b>	<b>L1</b>
99	150	79	19



## Аксессуары

### Кухонні витяжні зонти

Найменування	Фото	Опис
<a href="#">Ø100</a>		Фланець віконний застосовується для всіх вентиляторів ВЕНТС за винятком моделей серій ВКО, ВКО1, iFan, Квайт, МАО, ЦФ