

100 C B



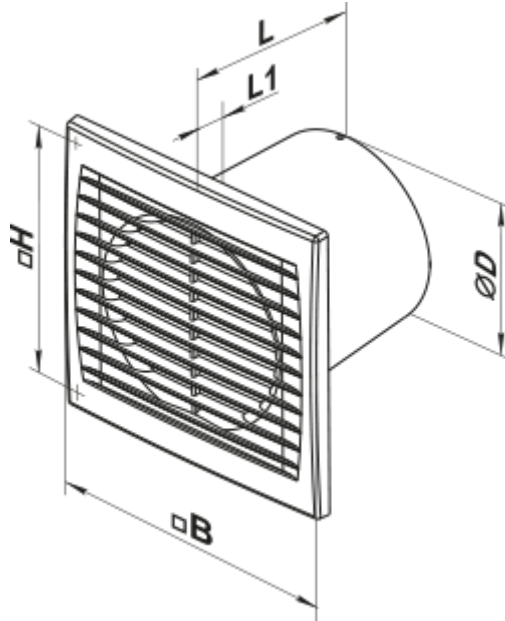
Осьові вентилятори для витяжної вентиляції

- Максимальна витрата повітря: 95
- Рівень звукового тиску LpA на відстані 3 м: 34
- Тип двигуна: АС
- Матеріал корпусу: Поліпропілен/Термопластичний еластомер
- Шнурковий вимикач

	Одиниця виміру	100 C B
Розмір повітропроводу, який приєднується	мм	100
Швидкість	-	1
Мінімальна напруга живлення	В	220
Максимальна напруга живлення	В	240
Частота мережі живлення	Гц	50
Номінальна потужність	Вт	14
Максимальний струм	А	0.085
Максимальна витрата повітря	м ³ /год	95
Рівень звукового тиску LpA на відстані 3 м	дБ(А)	34
Вага	кг	0.58
Мінімальна температура оточуючого повітря	°С	1
Максимальна температура оточуючого повітря	°С	40
Клас захисту	-	IP34



Розміри

Ø D	B	H	L	L1
100	150	120	108	12

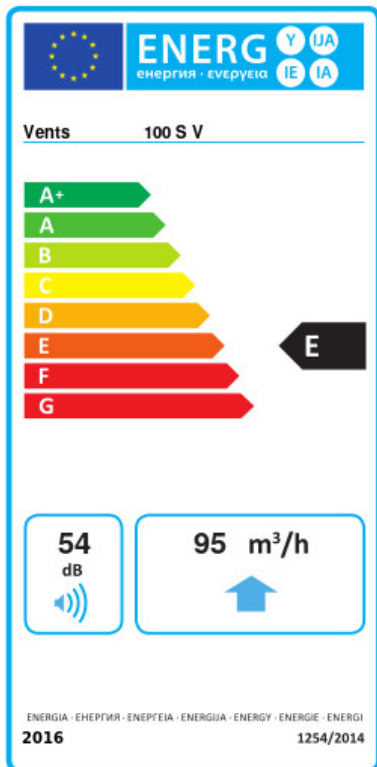


Акcesуари

Фланці

Найменування	Фото	Опис
Ф0_100		Фланець віконний застосовується для всіх вентиляторів ВЕНТС за винятком моделей серій ВКО, ВКО1, iFan, Квайт, МАО, ЦФ
КО_100		Зворотній клапан призначений для побутових вентиляторів серії ВЕНТС М, М1, Д, С, МЗ, Х, Х1, ЛД, ЛД Фреш Тайм, Сілента-М, Сілента-С, Модерн, Вітро Стар, З Стар, Х Стар

Екодизайн



Торгова марка	Вентс					
Модель	100 С В					
Питома споживання енергії (кВт.год/(м²/рік))	Холодний		Помірний		Теплий	
	-28.9	B	-12.5	E	-3.1	F
Тип установки	Unidirectional					
Тип приводу	Одношвидкісний					
Тип теплообміннику	Немає					
Максимальна витрата повітря (м³/год)	95					
Споживана потужність (Вт)	14					
Еталонна об'ємна витрата (м³/с)	0.018					
Питома споживана потужність у вихідній точці (Вт/(м³/год))	0.147					
Спосіб керування приводом	Ручне керування					
Максимальні зовнішні витоки (%)	2.7					
Sound power level (дБ(A))	54					
Декларований тип вентиляційної одиниці	RVU UVU					
Річне споживання електрики (кВт.год/рік)	Холодний		Помірний		Теплий	
	185		185		185	
Річне збереження тепла (кВт.год/рік)	Холодний		Помірний		Теплий	
	3355		1715		776	