

100 Сілента-С



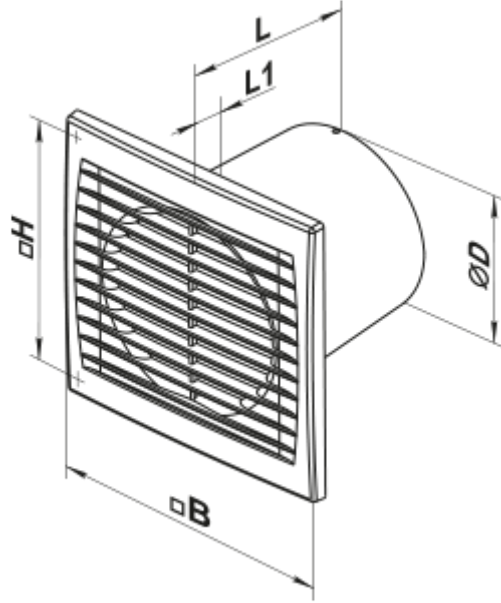
Осьові вентилятори з низьким рівнем шуму та енергоспоживання для витяжної вентиляції

- Максимальна витрата повітря: 78
- Рівень звукового тиску LpA на відстані 3 м: 26
- Тип двигуна: АС
- Тип крильчатки: Осьовий
- Матеріал корпусу: Пластик

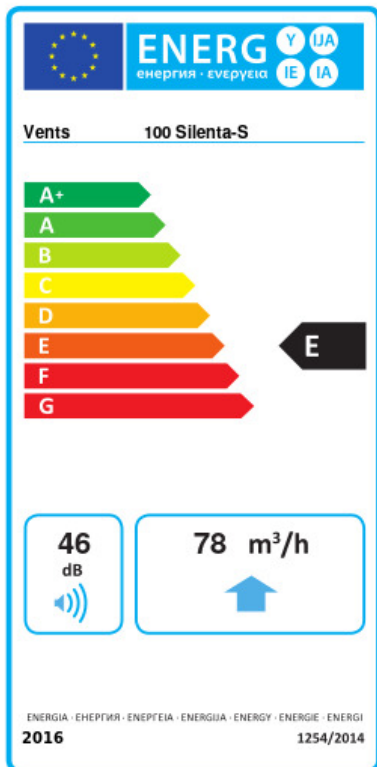
	Одиниця виміру	100 Сілента-С
Розмір повітропроводу, який приєднується	мм	100
Швидкість	-	1
Мінімальна напруга живлення	В	220
Максимальна напруга живлення	В	240
Частота мережі живлення	Гц	50/60
Номінальна потужність	Вт	7
Максимальний струм	А	0.035
Максимальна витрата повітря	м ³ /год	78
Рівень звукового тиску LpA на відстані 3 м	дБ(А)	26
Вага	кг	0.52
Мінімальна температура оточуючого повітря	°С	1
Максимальна температура оточуючого повітря	°С	40
Клас захисту	-	IP34

Розміри

Ø D	B	H	L	L1
100	150	120	108	12



Екодизайн



Торгова марка	Вентс					
Модель	100 Силента-С					
Питома споживання енергії (кВт.год/(м²/рік))	Холодний		Помірний		Теплий	
	-32	B	-15	E	-6	F
Тип установки	Unidirectional					
Тип приводу	Multi-speed					
Тип теплообміннику	Немає					
Максимальна витрата повітря (м³/год)	78					
Споживана потужність (Вт)	7					
Еталонна об'ємна витрата (м³/с)	0.015					
Питома споживана потужність у вихідній точці (Вт/(м³/год))	0.058					
Спосіб керування приводом	Ручне керування					
Максимальні зовнішні витоки (%)	2.7					
Sound power level (дБ(A))	46					
Декларований тип вентиляційної одиниці	RVU UVU					
Річне споживання електрики (кВт.год/рік)	Холодний		Помірний		Теплий	
	100		100		100	
Річне збереження тепла (кВт.год/рік)	Холодний		Помірний		Теплий	
	3400		1700		800	