

# 100 Сімпл Б1



Осьові вентилятори для витяжної вентиляції

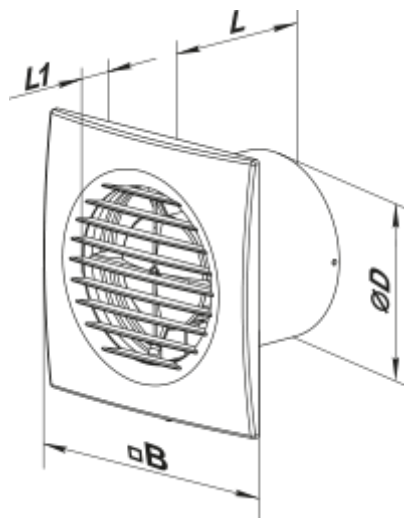
- Максимальна витрата повітря: 85
- Рівень звукового тиску LpA на відстані 3 м: 28
- Тип двигуна: АС
- Матеріал корпусу: Пластик

	Одиниця виміру	100 Сімпл Б1
Розмір повітропроводу, який приєднується	мм	100
Швидкість	-	1
Мінімальна напруга живлення	В	220
Максимальна напруга живлення	В	240
Частота мережі живлення	Гц	50
Номінальна потужність	Вт	8
Максимальний струм	А	0.05
Максимальна витрата повітря	м <sup>3</sup> /год	85
Рівень звукового тиску LpA на відстані 3 м	дБ(А)	28
Вага	кг	0.58
Мінімальна температура оточуючого повітря	°С	1
Максимальна температура оточуючого повітря	°С	40
Клас захисту	-	IP34
Відповідність нормам ERP	-	2016
Холодний - Питома витрата енергії (SEC)	кВт.год/(м <sup>2</sup> /рік)	30.6
Клас енергоспоживання в холодному кліматі	-	B
Помірний - Питома витрата енергії (SEC)	кВт.год/(м <sup>2</sup> /рік)	14.2
Клас енергоспоживання в помірному кліматі	-	E
Теплий - Питома витрата енергії (SEC)	кВт.год/(м <sup>2</sup> /рік)	4.8
Клас енергоспоживання в теплом кліматі	-	F
Категорія установки	-	Вентиляційна установка для житлових приміщень

Тип установки	-	Unidirectional
Тип приводу	-	Одношвидкісний
Тип теплообміннику	-	Немає
Максимальна витрата повітря	м <sup>3</sup> /год	85
Споживана потужність	Вт	8
Еталонна об'ємна витрата	м <sup>3</sup> /с	0.017
Питома споживана потужність у вихідній точці	Вт/(м <sup>3</sup> /год)	0.094
Спосіб керування приводом	-	Ручне керування
Максимальні зовнішні витоки	%	2.7
Холодний - Річне споживання електроенергії (АЕС)	кВт.год/рік	118
Помірний - Річне споживання електроенергії (АЕС)	кВт.год/рік	118
Теплий - Річне споживання електроенергії (АЕС)	кВт.год/рік	118
Холодний - Річне енергозбереження (АHS)	кВт.год/рік	3355
Річне збереження тепла в помірному кліматі	кВт.год/рік	1715
Річне збереження тепла в теплом кліматі	кВт.год/рік	776
Sound power level	дБ(А)	48
Декларований тип вентиляційної одиниці	-	RVU UVU

## Розміри

Ø D	B	L	L1
100	150	97	15



## Акcesуари

### Кухонні витяжні зонти

Найменування	Фото	Опис
--------------	------	------

[Ф0 100](#)



Фланець віконний застосовується для всіх вентиляторів ВЕНТС за винятком моделей серій ВКО, ВКО1, iFan, Квайт, МАО, ЦФ