

# 100 Сімпл Т



Осьові вентилятори для витяжної вентиляції

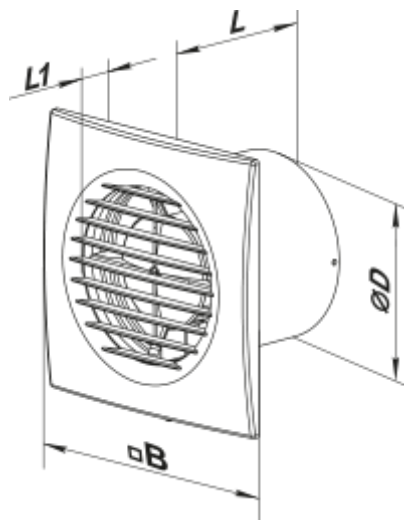
- Максимальна витрата повітря: 95
- Рівень звукового тиску LpA на відстані 3 м: 34
- Тип двигуна: АС
- Матеріал корпусу: Пластик

	Одиниця виміру	100 Сімпл Т
Розмір повітропроводу, який приєднується	мм	100
Швидкість	-	1
Мінімальна напруга живлення	В	220
Максимальна напруга живлення	В	240
Частота мережі живлення	Гц	50
Номінальна потужність	Вт	14
Максимальний струм	А	0.09
Максимальна витрата повітря	м <sup>3</sup> /год	95
Рівень звукового тиску LpA на відстані 3 м	дБ(А)	34
Вага	кг	0.58
Мінімальна температура оточуючого повітря	°С	1
Максимальна температура оточуючого повітря	°С	40
Клас захисту	-	IP34
Відповідність нормам ERP	-	2016
Холодний - Питома витрата енергії (SEC)	кВт.год/(м <sup>2</sup> /рік)	32.3
Клас енергоспоживання в холодному кліматі	-	B
Помірний - Питома витрата енергії (SEC)	кВт.год/(м <sup>2</sup> /рік)	14.4
Клас енергоспоживання в помірному кліматі	-	E
Теплий - Питома витрата енергії (SEC)	кВт.год/(м <sup>2</sup> /рік)	4.1
Клас енергоспоживання в теплом кліматі	-	F
Категорія установки	-	Вентиляційна установка для житлових приміщень

Тип установки	-	Unidirectional
Тип приво́ду	-	Одношвидкісний
Тип теплообміннику	-	Немає
Максимальна витрата повітря	м³/год	95
Споживана потужність	Вт	14
Еталонна об'ємна витрата	м³/с	0.018
Питома споживана потужність у вихідній точці	Вт/(м³/год)	0.147
Спосіб керування приводом	-	Керування по часу
Максимальні зовнішні витоки	%	2.7
Холодний - Річне споживання електроенергії (AEC)	кВт.год/рік	175
Помірний - Річне споживання електроенергії (AEC)	кВт.год/рік	175
Теплий - Річне споживання електроенергії (AEC)	кВт.год/рік	175
Холодний - Річне енергозбереження (AHS)	кВт.год/рік	3667
Річне збереження тепла в помірному кліматі	кВт.год/рік	1874
Річне збереження тепла в теплом кліматі	кВт.год/рік	848
Sound power level	дБ(А)	54
Декларований тип вентиляційної одиниці	-	RVU UVU

## Розміри

Ø D	B	L	L1
100	150	97	15



## Акcesуари

### Кухонні витяжні зонти

Найменування	Фото	Опис
--------------	------	------

[Ф0 100](#)



Фланець віконний застосовується для всіх вентиляторів ВЕНТС за винятком моделей серій ВКО, ВКО1, iFan, Квайт, МАО, ЦФ