

100 Сімпл Т К Л Б1



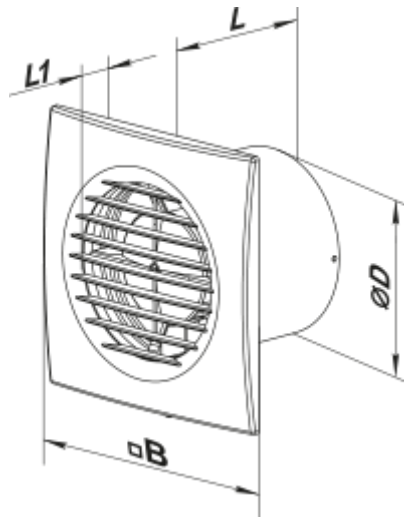
Осьові вентилятори для витяжної вентиляції

- Максимальна витрата повітря: 85
- Рівень звукового тиску LpA на відстані 3 м: 28
- Тип двигуна: АС
- Матеріал корпусу: Пластик

	Одиниця виміру	100 Сімпл Т К Л Б1
Розмір повітропроводу, який приєднується	мм	100
Швидкість	-	1
Мінімальна напруга живлення	В	220
Максимальна напруга живлення	В	240
Частота мережі живлення	Гц	50
Номінальна потужність	Вт	8
Максимальний струм	А	0.05
Максимальна витрата повітря	м ³ /год	85
Рівень звукового тиску LpA на відстані 3 м	дБ(А)	28
Вага	кг	0.58
Мінімальна температура оточуючого повітря	°С	1
Максимальна температура оточуючого повітря	°С	40
Клас захисту	-	IP34


Розміри

Ø D	B	L	L1
100	150	97	15



Аксессуары

Кухонні витяжні зонти

Найменування	Фото	Опис
ØD 100		Фланець віконний застосовується для всіх вентиляторів ВЕНТС за винятком моделей серій ВКО, ВКО1, iFan, Квайт, МАО, ЦФ