

100 Солід Глас Червоний



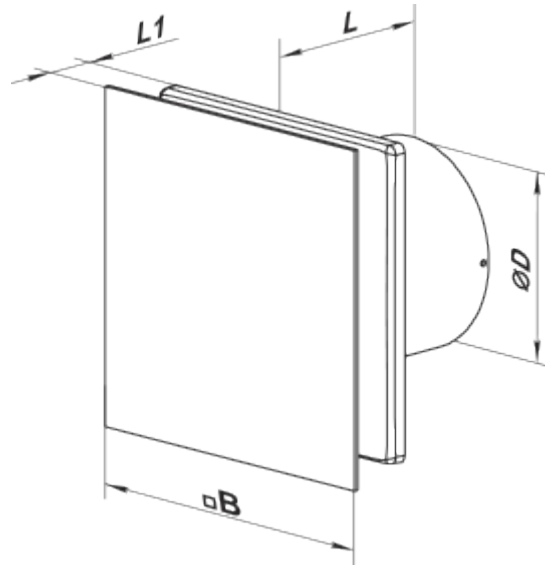
Осьовий вентилятор з низьким рівнем шуму та енергоспоживання для витяжної вентиляції, яка підходить для використання в Зоні 1

- Максимальна витрата повітря: 85
- Рівень звукового тиску LpA на відстані 3 м: 26
- Тип двигуна: АС
- Матеріал корпусу: Пластик
- Захист від зворотньої тяги: Зворотний клапан

	Одиниця виміру	100 Солід Глас Червоний
Розмір повітропроводу, який приєднується	мм	100
Швидкість	-	1
Мінімальна напруга живлення	В	220
Максимальна напруга живлення	В	240
Частота мережі живлення	Гц	50
Номінальна потужність	Вт	8
Максимальний струм	А	0.5
Максимальна витрата повітря	м ³ /год	85
Швидкість обертання	-	2100
Рівень звукового тиску LpA на відстані 3 м	дБ(А)	26
Вага	кг	0.51
Мінімальна температура оточуючого повітря	°С	1
Максимальна температура оточуючого повітря	°С	45
Клас захисту	-	IP44 Zone 1


Розміри

Ø D	B	L	L1
99	160	79	38



Аксессуары

Кухонні витяжні зонти

Найменування	Фото	Опис
Ф0 100		Фланець віконний застосовується для всіх вентиляторів ВЕНТС за винятком моделей серій ВКО, ВКО1, iFan, Квайт, МАО, ЦФ