

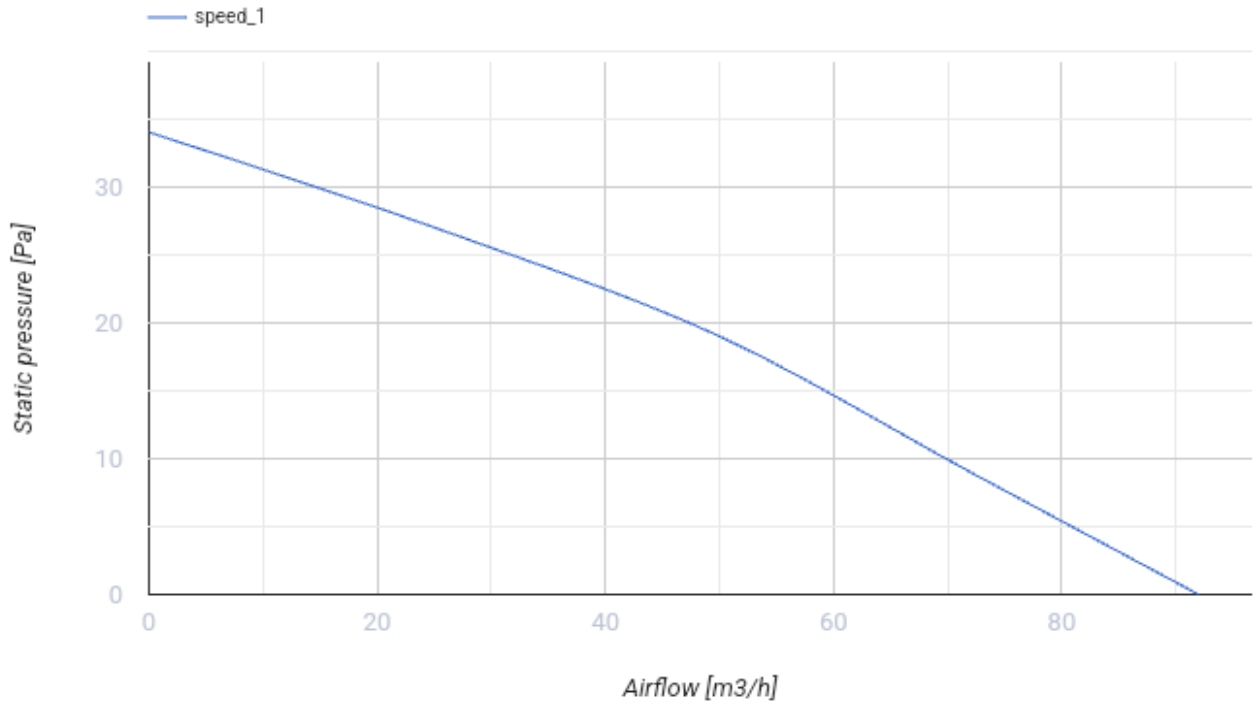
100 ВКО 12



Осьові каналні вентилятори для витяжної або припливної вентиляції високої продуктивності

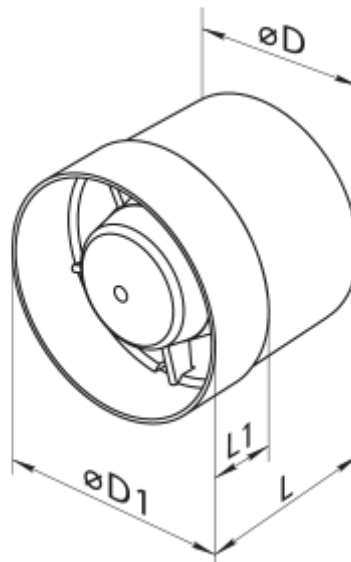
- Максимальна витрата повітря: 92
- Рівень звукового тиску LpA на відстані 3 м: 36
- Тип двигуна: АС
- Матеріал корпусу:
Поліпропілен/Термопластичний еластомер

| | Одиниця виміру | 100 ВКО 12 |
|--|---------------------|------------|
| Розмір повітропроводу, який приєднується | мм | 100 |
| Швидкість | - | 1 |
| Мінімальна напруга живлення | В | 12 |
| Максимальна напруга живлення | В | 12 |
| Частота мережі живлення | Гц | 50/60 |
| Номінальна потужність | Вт | 14 |
| Максимальний струм | А | 1.5 |
| Максимальна витрата повітря | м ³ /год | 92 |
| Рівень звукового тиску LpA на відстані 3 м | дБ(А) | 36 |
| Вага | кг | 0.4 |
| Мінімальна температура оточуючого повітря | °С | 1 |
| Максимальна температура оточуючого повітря | °С | 40 |
| Клас захисту | - | IPX4 |

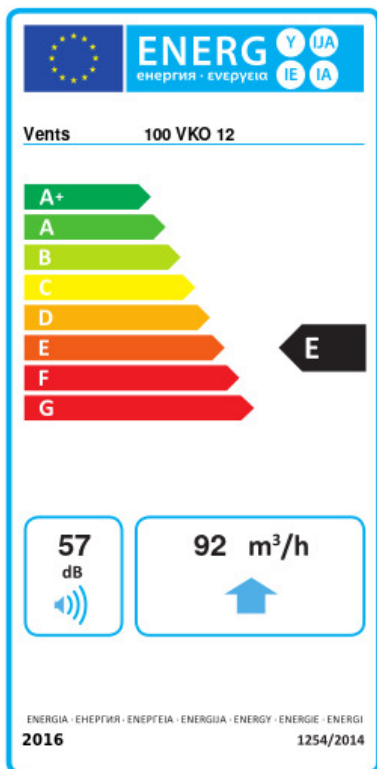


Розміри

| ØD | ØD1 | L | L1 |
|-----|-----|----|----|
| 100 | 104 | 91 | 31 |



Екодизайн



| | | | | | | |
|--|-----------------|---|----------|---|--------|---|
| Торгова марка | Вентс | | | | | |
| Модель | 100 VKO 12 | | | | | |
| Питома споживання енергії (кВт.год/(м²/рік)) | Холодний | | Помірний | | Теплий | |
| | -30 | B | -14 | E | -5 | F |
| Тип установки | Unidirectional | | | | | |
| Тип приводу | Multi-speed | | | | | |
| Тип теплообміннику | Немає | | | | | |
| Максимальна витрата повітря (м³/год) | 92 | | | | | |
| Споживана потужність (Вт) | 14 | | | | | |
| Еталонна об'ємна витрата (м³/с) | 0.018 | | | | | |
| Питома споживана потужність у вихідній точці (Вт/(м³/год)) | 0.098 | | | | | |
| Спосіб керування приводом | Ручне керування | | | | | |
| Максимальні зовнішні витоки (%) | 2.7 | | | | | |
| Декларований тип вентиляційної одиниці | RVU UVU | | | | | |
| Sound power level (дБ(A)) | 57 | | | | | |
| Річне споживання електрики (кВт.год/рік) | Холодний | | Помірний | | Теплий | |
| | 100 | | 100 | | 100 | |
| Річне збереження тепла (кВт.год/рік) | Холодний | | Помірний | | Теплий | |
| | 3400 | | 1700 | | 800 | |