

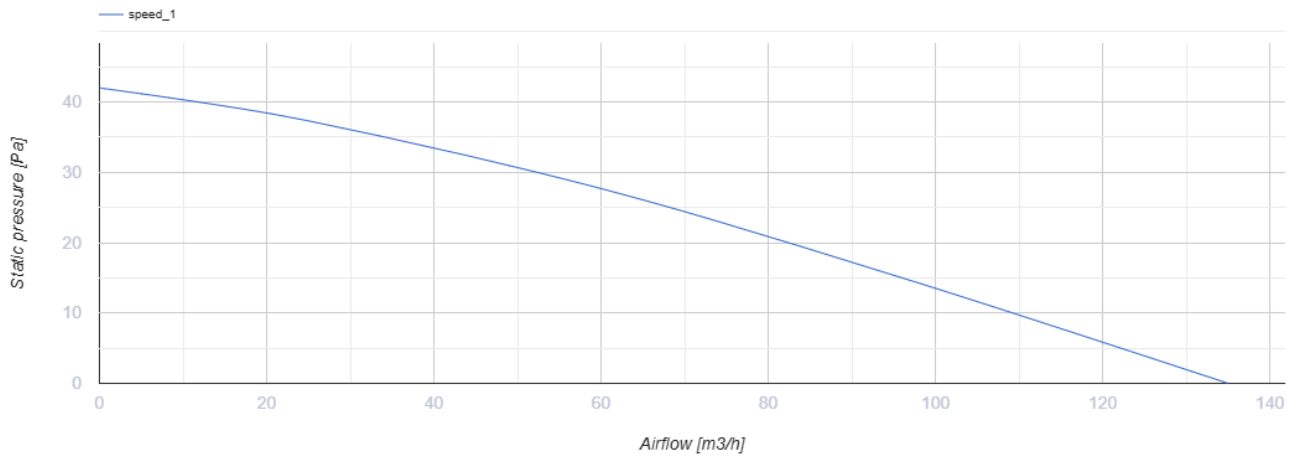
# 100 ВКО турбо



Осьові каналні вентилятори для витяжної або припливної вентиляції високої продуктивності

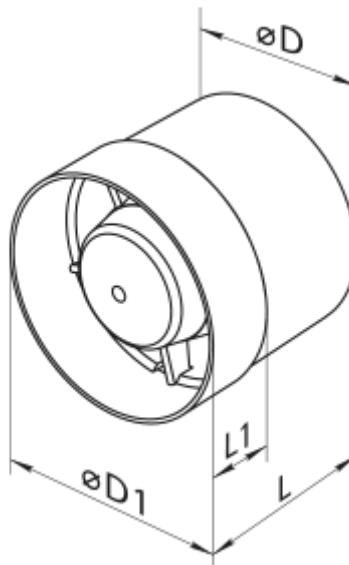
- Максимальна витрата повітря: 135
- Рівень звукового тиску LpA на відстані 3 м: 38
- Тип двигуна: АС
- Матеріал корпусу:  
Поліпропілен/Термопластичний еластомер

	Одиниця виміру	100 ВКО турбо
Розмір повітропроводу, який приєднується	мм	100
Швидкість	-	1
Мінімальна напруга живлення	В	220
Максимальна напруга живлення	В	240
Частота мережі живлення	Гц	50/60
Номінальна потужність	Вт	16
Максимальний струм	А	0.1
Максимальна витрата повітря	м <sup>3</sup> /год	135
Рівень звукового тиску LpA на відстані 3 м	дБ(А)	38
Вага	кг	0.41
Мінімальна температура оточуючого повітря	°С	1
Максимальна температура оточуючого повітря	°С	40
Клас захисту	-	IPX4

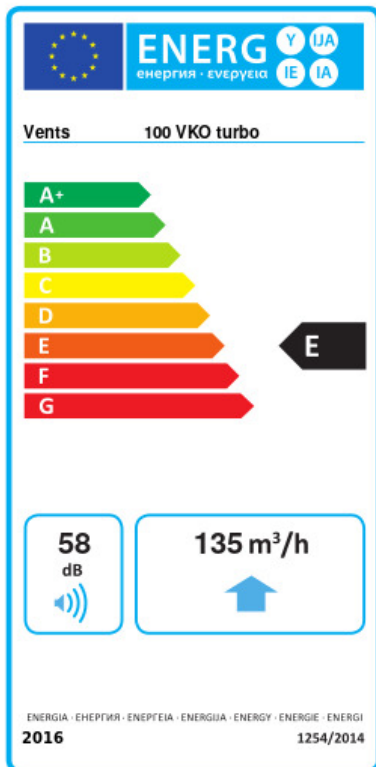


## Розміри

<b>ØD</b>	<b>ØD1</b>	<b>L</b>	<b>L1</b>
100	104	91	31



## Екодизайн



Торгова марка	Вентс					
Модель	100 VKO турбо					
Питома споживання енергії (кВт.год/(м <sup>2</sup> /рік))	Холодний		Помірний		Теплий	
	-31	B	-15	E	-5	F
Тип установки	Unidirectional					
Тип приводу	Multi-speed					
Тип теплообміннику	Немає					
Максимальна витрата повітря (м <sup>3</sup> /год)	135					
Споживана потужність (Вт)	16					
Еталонна об'ємна витрата (м <sup>3</sup> /с)	0.026					
Питома споживана потужність у вихідній точці (Вт/(м <sup>3</sup> /год))	0.076					
Спосіб керування приводом	Ручне керування					
Максимальні зовнішні витоки (%)	2.7					
Декларований тип вентиляційної одиниці	RVU UVU					
Sound power level (дБ(A))	58					
Річне споживання електрики (кВт.год/рік)	Холодний		Помірний		Теплий	
	100		100		100	
Річне збереження тепла (кВт.год/рік)	Холодний		Помірний		Теплий	
	3400		1700		800	