

100 Вейв Ван Т Л (220 В/60 Гц)



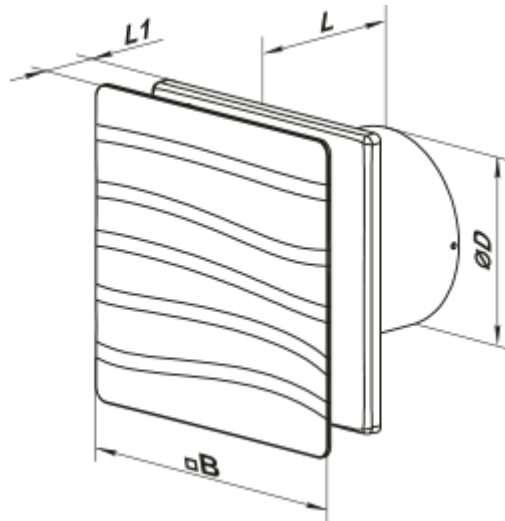
Осьовий вентилятор з низьким рівнем шуму та енергоспоживання для витяжної вентиляції, яка підходить для використання в Зоні 1

- Тип двигуна: АС
- Тип крильчатки: Змішаний
- Матеріал корпусу: АБС Пластик
- Захист від зворотної тяги: Зворотний клапан
- Таймер: Таймер вимкнення

| | Одиниця виміру | 100 Вейв Ван Т Л (220 В/60 Гц) |
|--|----------------|--------------------------------|
| Розмір повітропроводу, який приєднується | мм | 100 |
| Швидкість | - | 1 |
| Мінімальна напруга живлення | В | 220 |
| Максимальна напруга живлення | В | 220 |
| Вага | кг | 0.51 |
| Мінімальна температура оточуючого повітря | °С | 1 |
| Максимальна температура оточуючого повітря | °С | 45 |
| Клас захисту | - | IP44 Zone 1 |


Розміри

| D | B | L | L1 |
|----|-----|----|----|
| 99 | 160 | 79 | 38 |



Аксессуары

Кухонні витяжні зонти

| Найменування | Фото | Опис |
|------------------------|--|---|
| Ф0 100 |  | Фланець віконний застосовується для всіх вентиляторів ВЕНТС за винятком моделей серій ВКО, ВКО1, iFan, Квайт, МАО, ЦФ |