

# 100 Вейв ТН Л



Осьові вентилятори з низьким рівнем шуму та енергоспоживання для витяжної вентиляції. Для монтажу у вентиляційних шахтах або з'єднання з повітропроводами Ø 100 мм.

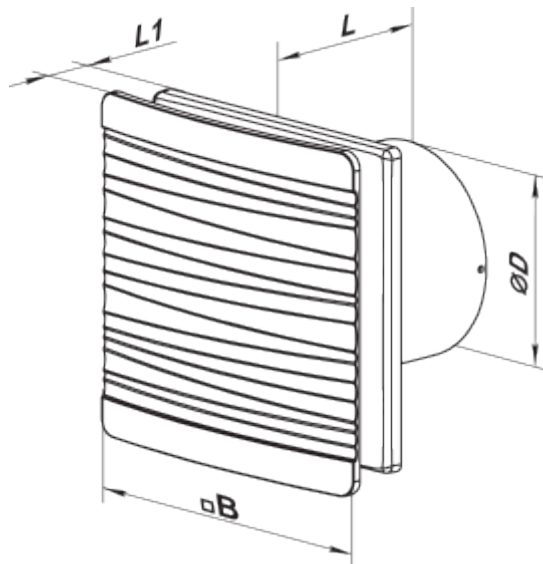
- Максимальна витрата повітря: 85
- Рівень звукового тиску LpA на відстані 3 м: 27
- Тип двигуна: АС
- Матеріал корпусу: Пластик
- Захист від зворотньої тяги: Зворотний клапан
- Датчик вологості
- Таймер: Таймер вимкнення

	Одиниця виміру	100 Вейв ТН Л
Розмір повітропроводу, який приєднується	мм	100
Швидкість	-	1
Мінімальна напруга живлення	В	220
Максимальна напруга живлення	В	240
Частота мережі живлення	Гц	50
Номінальна потужність	Вт	8
Максимальний струм	А	0.05
Максимальна витрата повітря	м <sup>3</sup> /год	85
Рівень звукового тиску LpA на відстані 3 м	дБ(А)	27
Вага	кг	0.51
Мінімальна температура оточуючого повітря	°С	1
Максимальна температура оточуючого повітря	°С	45
Клас захисту	-	IP44
Відповідність нормам ERP	-	2016
Холодний - Питома витрата енергії (SEC)	кВт.год/(м <sup>2</sup> /рік)	0
Клас енергоспоживання в холодному кліматі	-	B
Помірний - Питома витрата енергії (SEC)	кВт.год/(м <sup>2</sup> /рік)	0
Клас енергоспоживання в помірному кліматі	-	E
Теплий - Питома витрата енергії (SEC)	кВт.год/(м <sup>2</sup> /рік)	0
Клас енергоспоживання в теплом кліматі	-	F
Категорія установки	-	Вентиляційна установка для житлових приміщень

Тип установки	-	Односпрямована
Тип приводу	-	Одношвидкісний
Тип теплообміннику	-	Немає
Максимальна витрата повітря	м <sup>3</sup> /год	0
Споживана потужність	Вт	0
Еталонна об'ємна витрата	м <sup>3</sup> /с	0
Питома споживана потужність у вихідній точці	Вт/(м <sup>3</sup> /год)	0
Спосіб керування приводом	-	Ручне керування
Максимальні зовнішні витоки	%	0
Холодний - Річне споживання електроенергії (AEC)	кВт.год/рік	0
Помірний - Річне споживання електроенергії (AEC)	кВт.год/рік	0
Теплий - Річне споживання електроенергії (AEC)	кВт.год/рік	0
Холодний - Річне енергозбереження (AHS)	кВт.год/рік	0
Річне збереження тепла в помірному кліматі	кВт.год/рік	0
Річне збереження тепла в теплом кліматі	кВт.год/рік	0
Sound power level	дБ(А)	0
Декларований тип вентиляційної одиниці	-	RVU UVU

## Розміри

ØD	B	L	L1
99	160	79	38



## Акcesуари

### Кухонні витяжні зонти

Найменування	Фото	Опис
--------------	------	------

[Ф0 100](#)



Фланець віконний застосовується для всіх вентиляторів ВЕНТС за винятком моделей серій ВКО, ВКО1, iFan, Квайт, МАО, ЦФ