

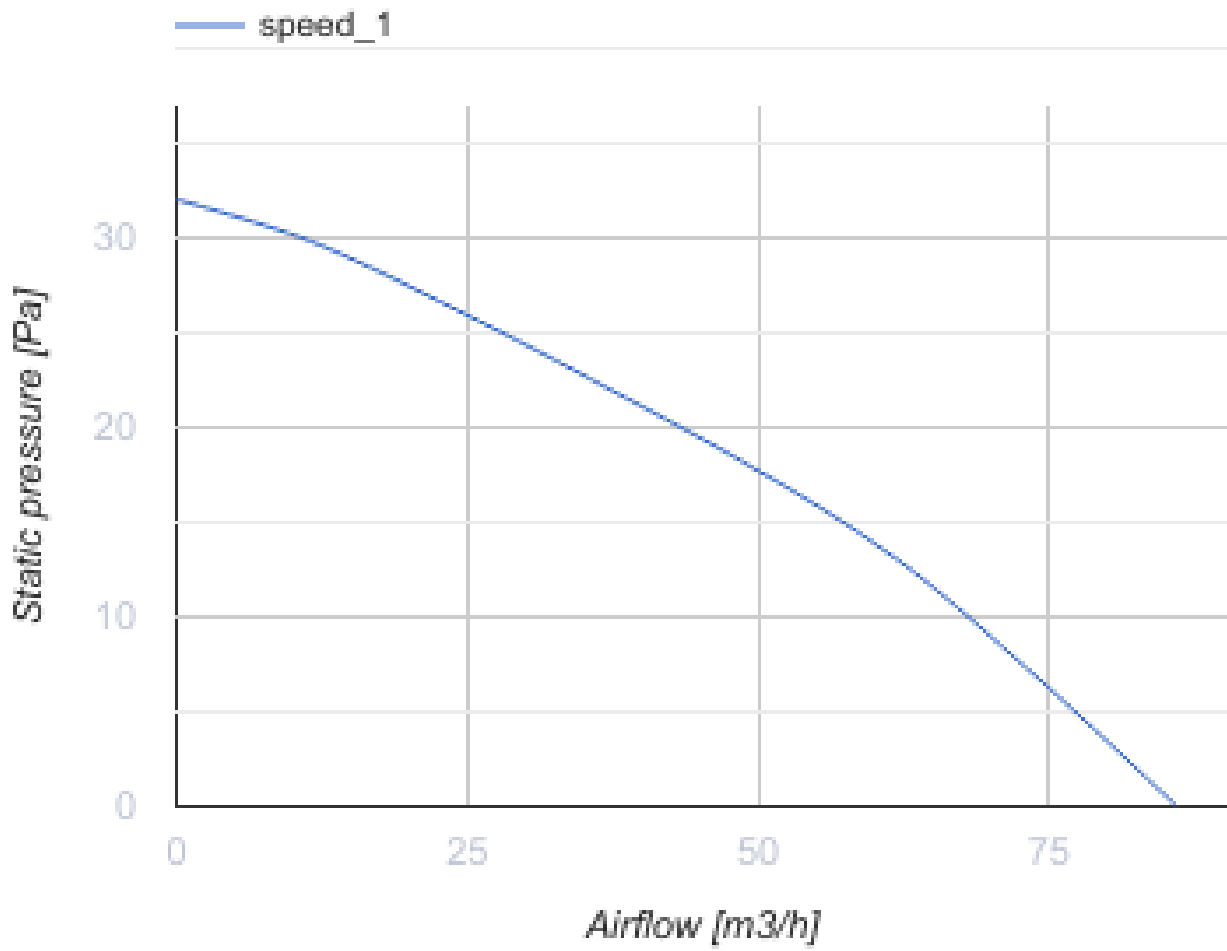
100 X1 K 12



Осьові вентилятори для витяжної вентиляції

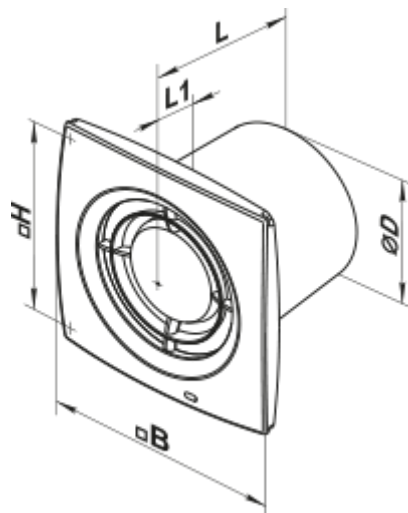
- Максимальна витрата повітря: 86
- Рівень звукового тиску LpA на відстані 3 м: 33
- Тип двигуна: АС
- Матеріал корпусу: Пластик

	Одиниця виміру	100 X1 K 12
Розмір повітропроводу, який приєднується	мм	100
Швидкість	-	1
Мінімальна напруга живлення	В	12
Максимальна напруга живлення	В	12
Частота мережі живлення	Гц	50
Номінальна потужність	Вт	14
Максимальний струм	А	1.5
Максимальна витрата повітря	м ³ /год	86
Рівень звукового тиску LpA на відстані 3 м	дБ(А)	33
Вага	кг	0.59
Мінімальна температура оточуючого повітря	°С	1
Максимальна температура оточуючого повітря	°С	40
Клас захисту	-	IP24





Розміри

$\varnothing D$	B	H	L	L1
100	152	120	108	12



Акcesуари

Фланці

Найменування	Фото	Опис
Ф0 100		Фланець віконний застосовується для всіх вентиляторів ВЕНТС за винятком моделей серій ВКО, ВКО1, iFan, Квайт, МАО, ЦФ
КО 100		Зворотній клапан призначений для побутових вентиляторів серії ВЕНТС М, М1, Д, С, МЗ, Х, Х1, ЛД, ЛД Фреш Тайм, Сілента-М, Сілента-С, Модерн, Вітро Стар, З Стар, Х Стар