

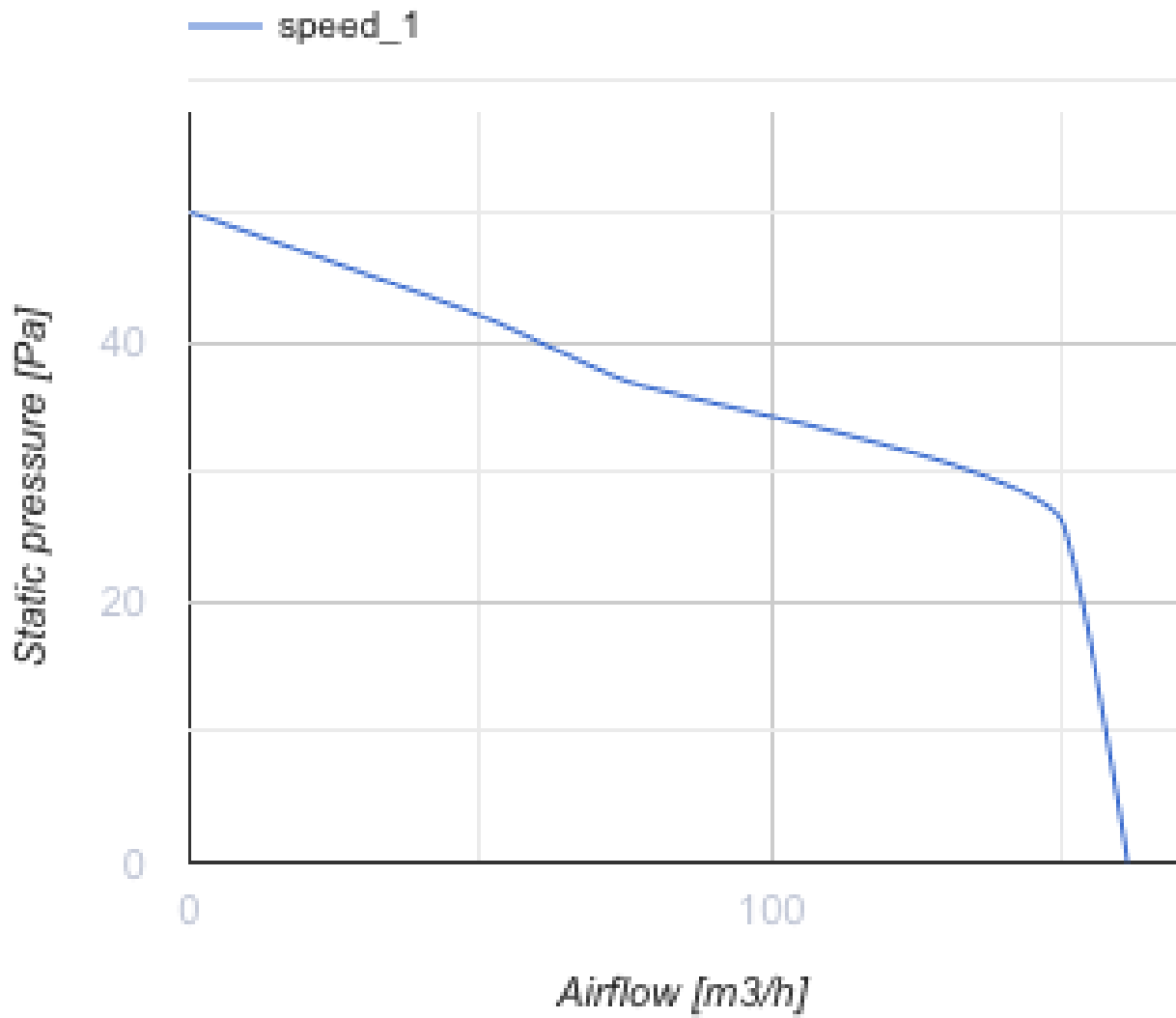
120 ЛД



Осьові декоративні вентилятори з панелями для витяжної вентиляції

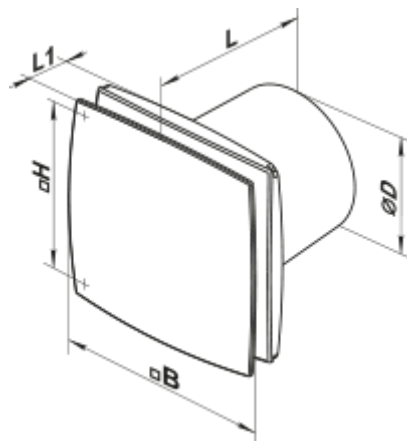
- Максимальна витрата повітря: 161
- Рівень звукового тиску LpA на відстані 3 м: 34
- Тип двигуна: АС
- Матеріал корпусу: Пластик

	Одиниця виміру	120 ЛД
Розмір повітропроводу, який приєднується	мм	120
Швидкість	-	1
Мінімальна напруга живлення	В	220
Максимальна напруга живлення	В	240
Частота мережі живлення	Гц	50
Номінальна потужність	Вт	16
Максимальний струм	А	0.1
Максимальна витрата повітря	м ³ /год	161
Рівень звукового тиску LpA на відстані 3 м	дБ(А)	34
Вага	кг	0.74
Мінімальна температура оточуючого повітря	°С	1
Максимальна температура оточуючого повітря	°С	40
Клас захисту	-	IP34




Розміри

ØD	B	H	L	L1
120	177	140	129	34

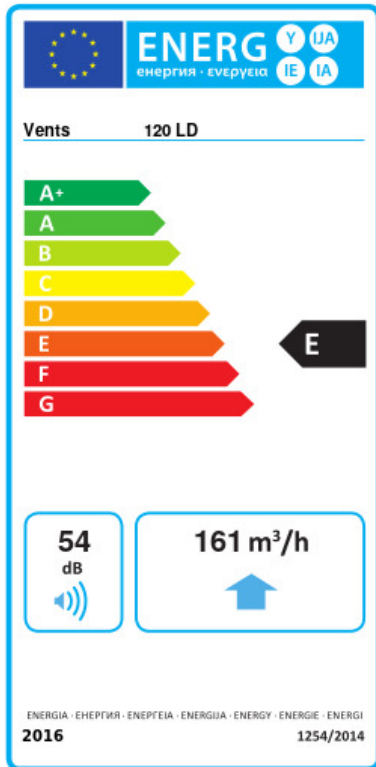


Акcesуари

Фланці

Найменування	Фото	Опис
КО 120		Зворотній клапан призначений для побутових вентиляторів серії ВЕНТС М, М1, Д, С, МЗ, Х, Х1, ЛД, ЛД Фреш Тайм, Сілента-М, Сілента-С, Модерн, Вітро Стар, З Стар, Х Стар

Екодизайн



Торгова марка	Вентс					
Модель	120 ЛД					
Питома споживання енергії (кВт.год/(м ² /рік))	Холодний		Помірний		Теплий	
	30.4	B	14	E	4.6	F
Тип установки	Односпрямована					
Тип приводу	Одношвидкісний					
Тип теплообміннику	Немає					
Максимальна витрата повітря (м ³ /год)	161					
Споживана потужність (Вт)	16					
Еталонна об'ємна витрата (м ³ /с)	0.031					
Питома споживана потужність у вихідній точці (Вт/(м ³ /год))	0.099					
Спосіб керування приводом	Ручне керування					
Максимальні зовнішні витоки (%)	2.7					
Декларований тип вентиляційної одиниці	RVU UVU					
Sound power level (дБ(A))	54					
Річне споживання електрики (кВт.год/рік)	Холодний		Помірний		Теплий	
	124		124		124	
Річне збереження тепла (кВт.год/рік)	Холодний		Помірний		Теплий	
	3355		1715		776	