

125 Ейс Л



Вентс Ейс — осьовий побутовий витяжний вентилятор системи Design Concept, з крильчаткою змішаного типу для тих, кому важливі енергозаощадження, висока продуктивність та низький рівень шуму

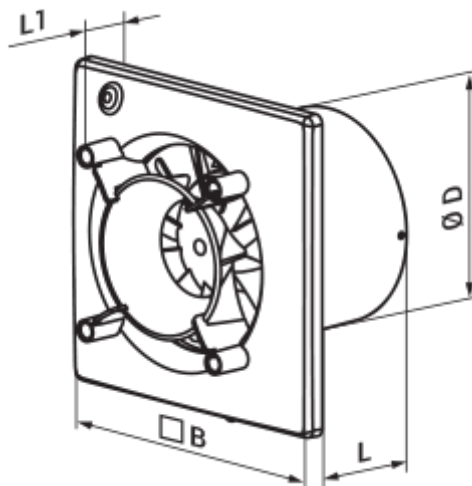
- Максимальна витрата повітря: 160
- Рівень звукового тиску LpA на відстані 3 м: 32
- Тип двигуна: АС
- Тип крильчатки: Змішаний
- Матеріал корпусу: Пластик

	Одиниця виміру	125 Ейс Л
Розмір повітропроводу, який приєднується	мм	125
Швидкість	-	1
Мінімальна напруга живлення	В	220
Максимальна напруга живлення	В	240
Частота мережі живлення	Гц	50
Номінальна потужність	Вт	17
Максимальний струм	А	0.11
Максимальна витрата повітря	м ³ /год	160
Швидкість обертання	-	2200
Рівень звукового тиску LpA на відстані 3 м	дБ(А)	32
Вага	кг	0
Мінімальна температура оточуючого повітря	°С	1
Максимальна температура оточуючого повітря	°С	40
Клас захисту	-	IP44
Відповідність нормам ERP	-	2016
Холодний - Питома витрата енергії (SEC)	кВт.год/(м ² /рік)	30
Клас енергоспоживання в холодному кліматі	-	B
Помірний - Питома витрата енергії (SEC)	кВт.год/(м ² /рік)	13.6
Клас енергоспоживання в помірному кліматі	-	E
Теплий - Питома витрата енергії (SEC)	кВт.год/(м ² /рік)	4.2
Клас енергоспоживання в теплому кліматі	-	F

Категорія установки	-	Вентиляційна установка для житлових приміщень
Тип установки	-	Unidirectional
Тип приводу	-	Одношвидкісний
Тип теплообміннику	-	Немає
Максимальна витрата повітря	м ³ /год	160
Споживана потужність	Вт	18
Еталонна об'ємна витрата	м ³ /с	0.031
Питома споживана потужність у вихідній точці	Вт/(м ³ /год)	0.113
Спосіб керування приводом	-	Ручне керування
Максимальні зовнішні витоки	%	2.7
Холодний - Річне споживання електроенергії (AEC)	кВт.год/рік	141
Помірний - Річне споживання електроенергії (AEC)	кВт.год/рік	141
Теплий - Річне споживання електроенергії (AEC)	кВт.год/рік	141
Холодний - Річне енергозбереження (AHS)	кВт.год/рік	3355
Річне збереження тепла в помірному кліматі	кВт.год/рік	1715
Річне збереження тепла в теплому кліматі	кВт.год/рік	776
Sound power level	дБ(А)	54
Декларований тип вентиляційної одиниці	-	RVU UVU

Розміри


ØD	B	L	L1
124	180	85	37



Акcesуари

Панелі

Найменування	Фото	Опис
--------------	------	------

Найменування	Фото	Опис
Ф0 125		Фланець віконний застосовується для всіх вентиляторів ВЕНТС за винятком моделей серій ВКО, ВКО1, iFan, Квайт, МАО, ЦФ