

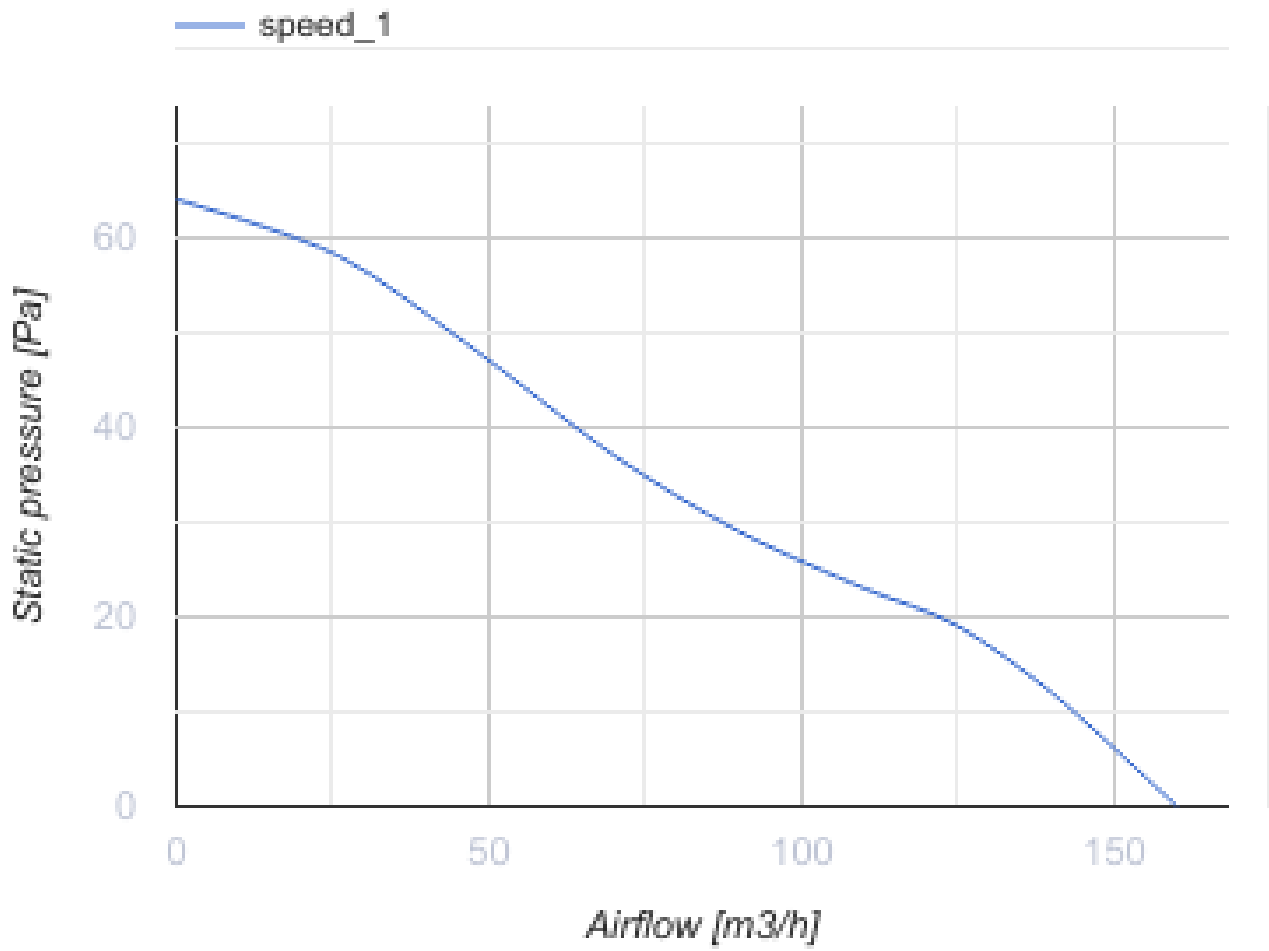
125 Ейс Т1 Л



Вентс Ейс — осьовий побутовий витяжний вентилятор системи Design Concept, з крильчаткою змішаного типу для тих, кому важливі енергозаощадження, висока продуктивність та низький рівень шуму

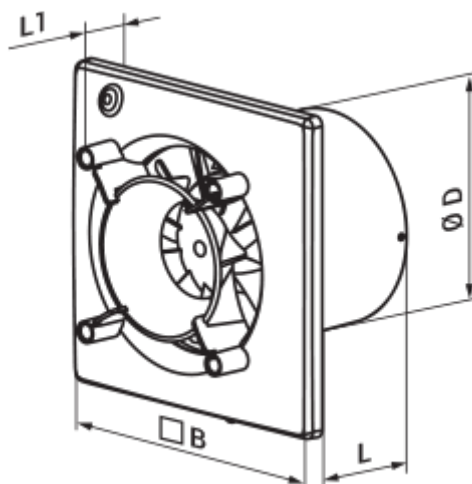
- Максимальна витрата повітря: 160
- Рівень звукового тиску LpA на відстані 3 м: 32
- Тип двигуна: АС
- Тип крильчатки: Змішаний
- Матеріал корпусу: Пластик
- Таймер: Таймер вимкнення

| | Одиниця виміру | 125 Ейс Т1 Л |
|--|---------------------|--------------|
| Розмір повітропроводу, який приєднується | мм | 125 |
| Швидкість | - | 1 |
| Мінімальна напруга живлення | В | 220 |
| Максимальна напруга живлення | В | 240 |
| Частота мережі живлення | Гц | 50 |
| Номінальна потужність | Вт | 17 |
| Максимальний струм | А | 0.11 |
| Максимальна витрата повітря | м ³ /год | 160 |
| Швидкість обертання | - | 2200 |
| Рівень звукового тиску LpA на відстані 3 м | дБ(А) | 32 |
| Вага | кг | 0 |
| Мінімальна температура оточуючого повітря | °С | 1 |
| Максимальна температура оточуючого повітря | °С | 40 |
| Клас захисту | - | IP44 |



Розміри


| ØD | B | L | L1 |
|-----|-----|----|----|
| 124 | 180 | 85 | 37 |



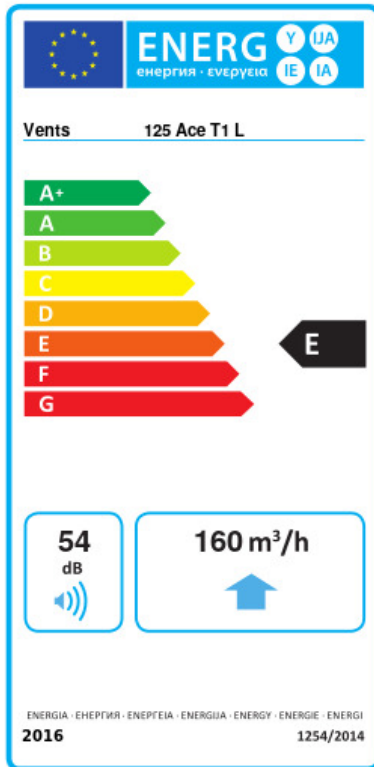
[ФП 180 Плейн дім](#)


Змінні декоративні лицьові панелі – універсальне рішення, яке дозволяє підібрати дизайн вентилятора або вентиляційної решітки під будь-який інтер'єр ванної або кухні.

Фланці

| Найменування | Фото | Опис |
|------------------------|---|---|
| ФО 125 |  | Фланець віконний застосовується для всіх вентиляторів ВЕНТС за винятком моделей серій ВКО, ВКО1, iFan, Квайт, МАО, ЦФ |

Екодизайн



| | | | | | | |
|---|-------------------|---|----------|---|--------|---|
| Торгова марка | Вентс | | | | | |
| Модель | 125 Ейс Т1 Л | | | | | |
| Питома споживання енергії (кВт.год/(м ² /рік)) | Холодний | | Помірний | | Теплий | |
| | -33.3 | B | -15.4 | E | -5.1 | F |
| Тип установки | Unidirectional | | | | | |
| Тип приводу | Одношвидкісний | | | | | |
| Тип теплообміннику | Немає | | | | | |
| Максимальна витрата повітря (м ³ /год) | 160 | | | | | |
| Споживана потужність (Вт) | 18 | | | | | |
| Еталонна об'ємна витрата (м ³ /с) | 0.031 | | | | | |
| Питома споживана потужність у вихідній точці (Вт/(м ³ /год)) | 0.113 | | | | | |
| Спосіб керування приводом | Керування по часу | | | | | |
| Максимальні зовнішні витоки (%) | 2.7 | | | | | |
| Декларований тип вентиляційної одиниці | RVU UVU | | | | | |
| Sound power level (дБ(A)) | 54 | | | | | |
| Річне споживання електрики (кВт.год/рік) | Холодний | | Помірний | | Теплий | |
| | 134 | | 134 | | 134 | |
| Річне збереження тепла (кВт.год/рік) | Холодний | | Помірний | | Теплий | |
| | 3667 | | 1874 | | 848 | |