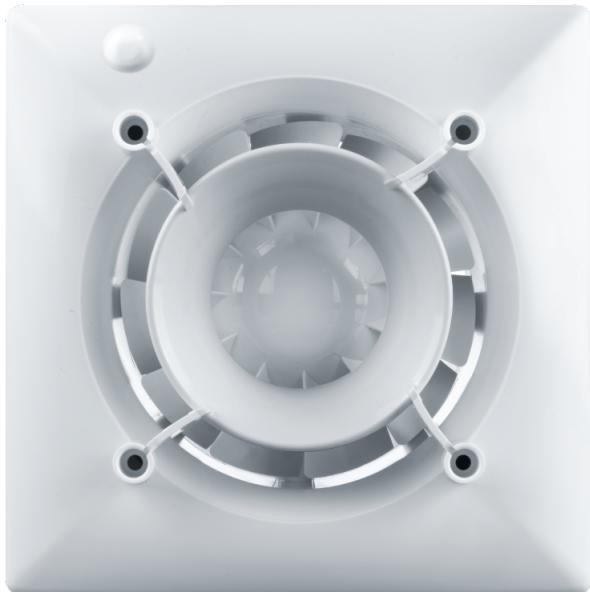


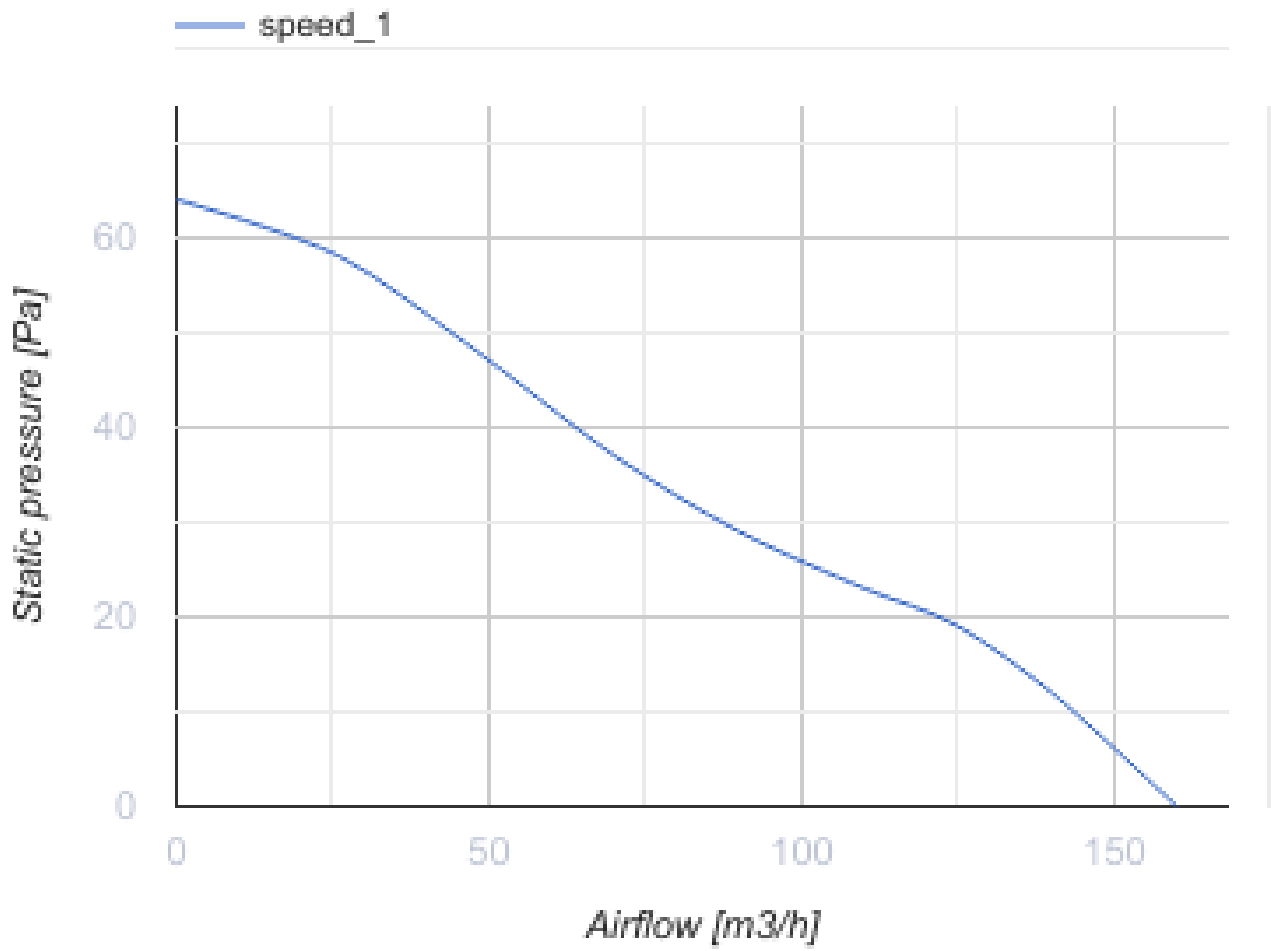
## 125 Ейс ТН К Л



Вентс Ейс — осьовий побутовий витяжний вентилятор системи Design Concept, з крильчаткою змішаного типу для тих, кому важливі енергозаощадження, висока продуктивність та низький рівень шуму

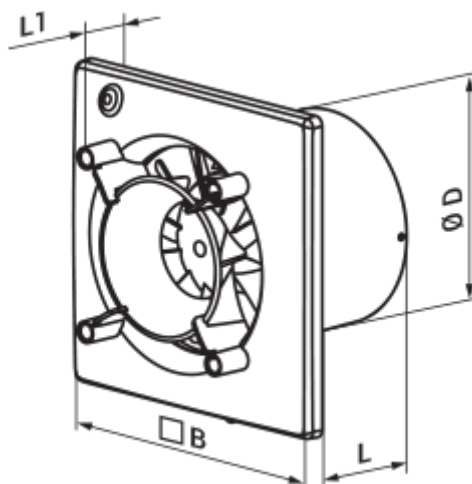
- Максимальна витрата повітря: 160
- Рівень звукового тиску LpA на відстані 3 м: 32
- Тип двигуна: АС
- Тип крильчатки: Змішаний
- Матеріал корпусу: Пластик
- Захист від зворотньої тяги: Зворотний клапан
- Датчик вологості
- Таймер: Таймер вимкнення

	Одиниця виміру	125 Ейс ТН К Л
Розмір повітропроводу, який приєднується	мм	125
Швидкість	-	1
Мінімальна напруга живлення	В	220
Максимальна напруга живлення	В	240
Частота мережі живлення	Гц	50
Номінальна потужність	Вт	17
Максимальний струм	А	0.11
Максимальна витрата повітря	м <sup>3</sup> /год	160
Швидкість обертання	-	2200
Рівень звукового тиску LpA на відстані 3 м	дБ(А)	32
Вага	кг	0
Мінімальна температура оточуючого повітря	°С	1
Максимальна температура оточуючого повітря	°С	40
Клас захисту	-	IP44



### Розміри

ØD	B	L	L1
124	180	85	37






[ФП 180 Плейн дім](#)


Змінні декоративні лицьові панелі – універсальне рішення, яке дозволяє підібрати дизайн вентилятора або вентиляційної решітки під будь-який інтер'єр ванної або кухні.

## Фланці

Найменування	Фото	Опис
<a href="#">Ф0 125</a>		Фланець віконний застосовується для всіх вентиляторів ВЕНТС за винятком моделей серій ВКО, ВКО1, iFan, Квайт, МАО, ЦФ