

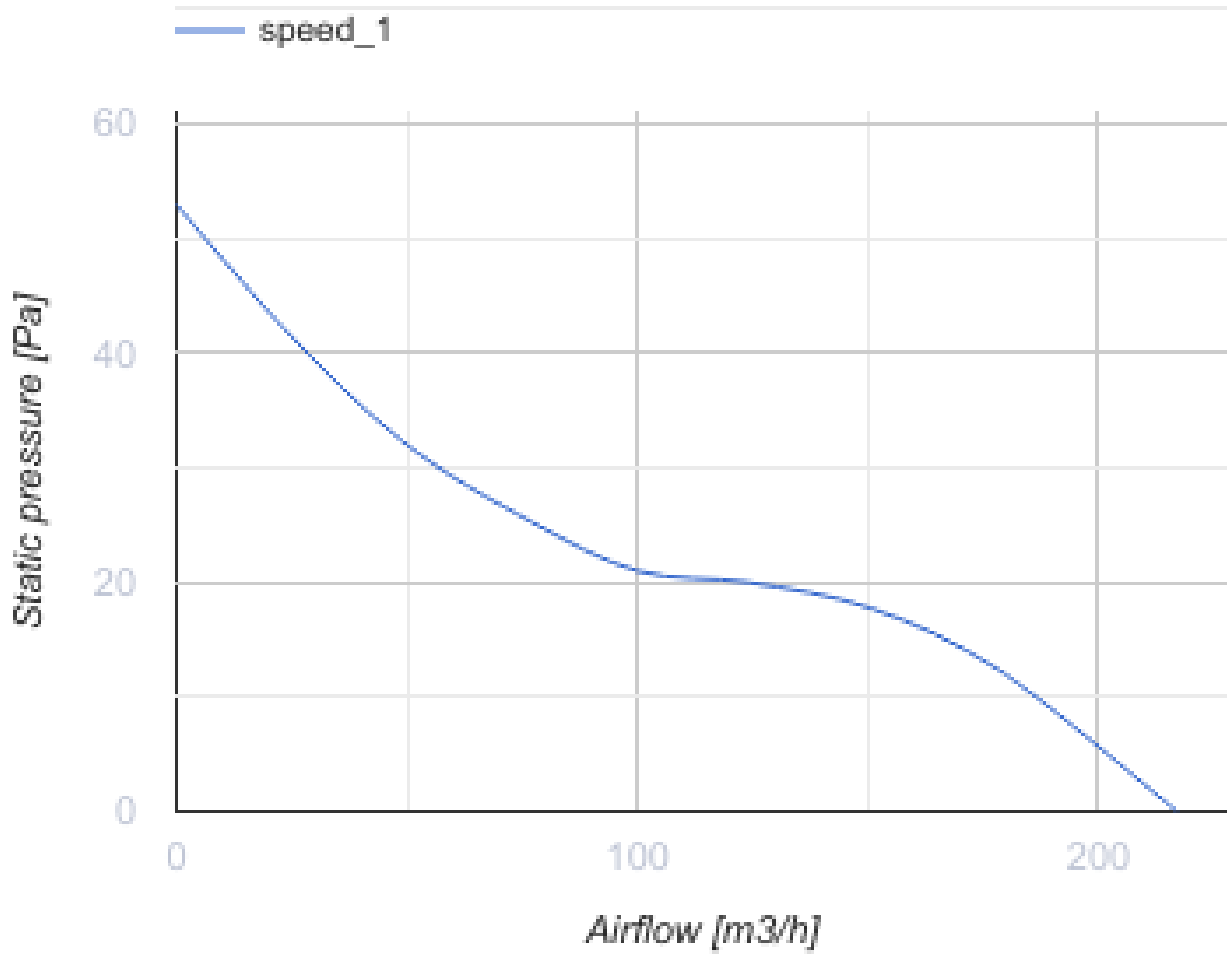
## 125 Бейс Л турбо



Вентс Бейс — осьовий побутовий витяжний вентилятор системи Design Concept, призначений для використання в приміщеннях із нормальною та підвищеною вологістю: кухнях, душових і ванних кімнатах, санвузлах тощо.

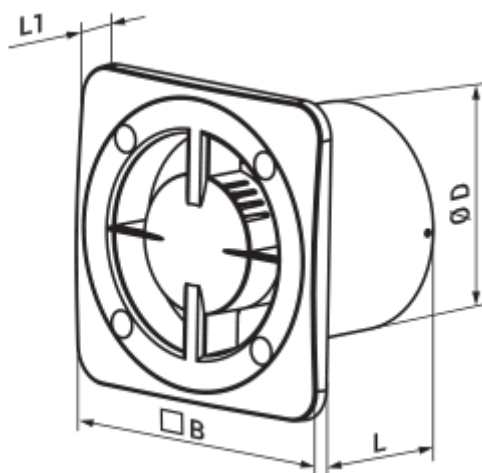
- Максимальна витрата повітря: 217
- Рівень звукового тиску LpA на відстані 3 м: 37
- Тип двигуна: АС
- Тип крильчатки: Осьовий
- Матеріал корпусу: Пластик

	Одиниця виміру	125 Бейс Л турбо
Розмір повітропроводу, який приєднується	мм	125
Швидкість	-	1
Мінімальна напруга живлення	В	220
Максимальна напруга живлення	В	240
Частота мережі живлення	Гц	50/60
Номінальна потужність	Вт	17
Максимальний струм	А	0.132
Максимальна витрата повітря	м <sup>3</sup> /год	217
Швидкість обертання	-	2500
Рівень звукового тиску LpA на відстані 3 м	дБ(А)	37
Мінімальна температура оточуючого повітря	°С	1
Максимальна температура оточуючого повітря	°С	40
Клас захисту	-	IP24





### Розміри


ØD	B	L	L1
124	165	88	16





<a href="#">ФП 180 Плейн голд</a>		Змінні декоративні лицьові панелі – універсальне рішення, яке дозволяє підібрати дизайн вентилятора або вентиляційної решітки під будь-який інтер'єр ванної або кухні.
<a href="#">ФП 180 Плейн дім</a>		Змінні декоративні лицьові панелі – універсальне рішення, яке дозволяє підібрати дизайн вентилятора або вентиляційної решітки під будь-який інтер'єр ванної або кухні.

## Фланці

Найменування	Фото	Опис
<a href="#">ФО 125</a>		Фланець віконний застосовується для всіх вентиляторів ВЕНТС за винятком моделей серій ВКО, ВКО1, iFan, Квайт, МАО, ЦФ