

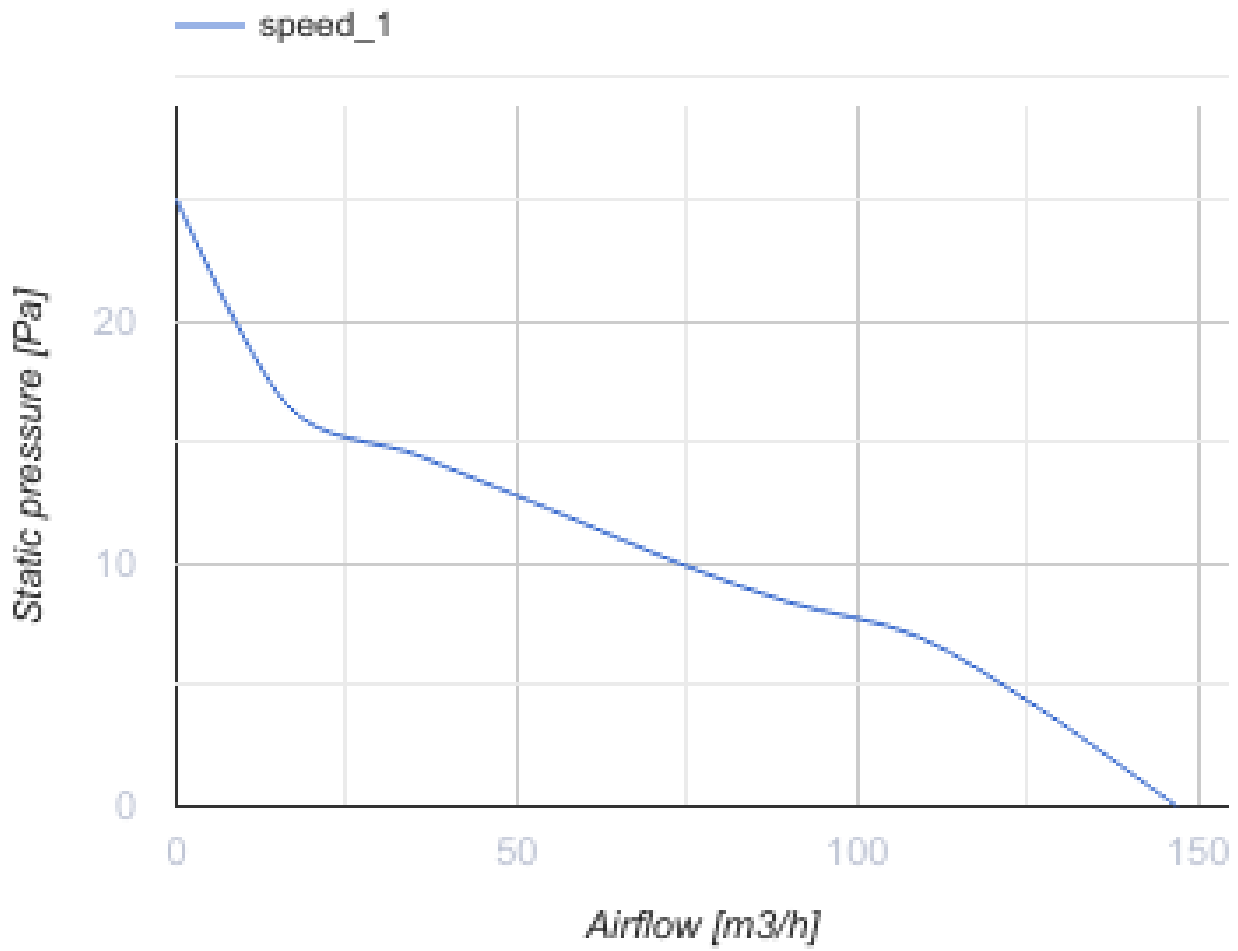
## 125 Бейс Б



Вентс Бейс — осьовий побутовий витяжний вентилятор системи Design Concept, призначений для використання в приміщеннях із нормальною та підвищеною вологістю: кухнях, душових і ванних кімнатах, санвузлах тощо.

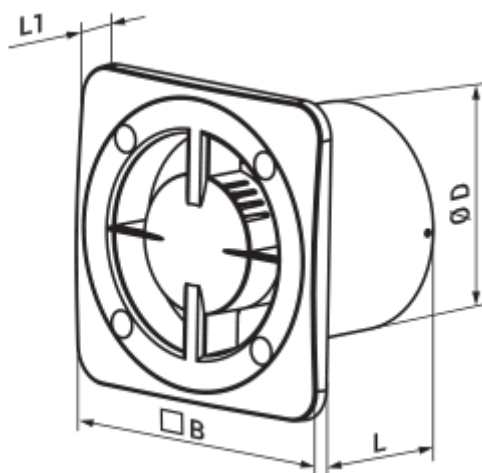
- Максимальна витрата повітря: 147
- Рівень звукового тиску LpA на відстані 3 м: 29
- Тип двигуна: АС
- Тип крильчатки: Осьовий
- Матеріал корпусу: Пластик

	Одиниця виміру	125 Бейс Б
Розмір повітропроводу, який приєднується	мм	125
Швидкість	-	1
Мінімальна напруга живлення	В	220
Максимальна напруга живлення	В	240
Частота мережі живлення	Гц	50/60
Номінальна потужність	Вт	8
Максимальний струм	А	0.053
Максимальна витрата повітря	м <sup>3</sup> /год	147
Швидкість обертання	-	1600
Рівень звукового тиску LpA на відстані 3 м	дБ(А)	29
Мінімальна температура оточуючого повітря	°С	1
Максимальна температура оточуючого повітря	°С	40
Клас захисту	-	IP24





### Розміри


ØD	B	L	L1
124	165	88	16



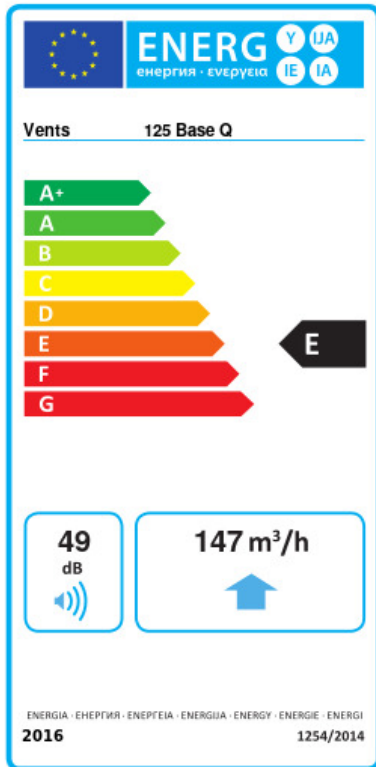


<a href="#">ФП 180 Плейн голд</a>		Змінні декоративні лицьові панелі – універсальне рішення, яке дозволяє підібрати дизайн вентилятора або вентиляційної решітки під будь-який інтер'єр ванної або кухні.
<a href="#">ФП 180 Плейн дім</a>		Змінні декоративні лицьові панелі – універсальне рішення, яке дозволяє підібрати дизайн вентилятора або вентиляційної решітки під будь-який інтер'єр ванної або кухні.

## Фланці

Найменування	Фото	Опис
<a href="#">ФО 125</a>		Фланець віконний застосовується для всіх вентиляторів ВЕНТС за винятком моделей серій ВКО, ВКО1, iFan, Квайт, МАО, ЦФ

## Екодизайн



Торгова марка	Вентс					
Модель	125 Бейс Б					
Питома споживання енергії (кВт.год/(м²/рік))	Холодний		Помірний		Теплий	
	-31.8	B	-15.4	E	-6.1	F
Тип установки	Unidirectional					
Тип приводу	Одношвидкісний					
Тип теплообміннику	Немає					
Максимальна витрата повітря (м³/год)	147					
Споживана потужність (Вт)	8					
Еталонна об'ємна витрата (м³/с)	0.029					
Питома споживана потужність у вихідній точці (Вт/(м³/год))	0.054					
Спосіб керування приводом	Ручне керування					
Максимальні зовнішні витоки (%)	2.7					
Декларований тип вентиляційної одиниці	RVU UVU					
Sound power level (дБ(A))	49					
Річне споживання електрики (кВт.год/рік)	Холодний		Помірний		Теплий	
	68		68		68	
Річне збереження тепла (кВт.год/рік)	Холодний		Помірний		Теплий	
	3355		1715		776	