

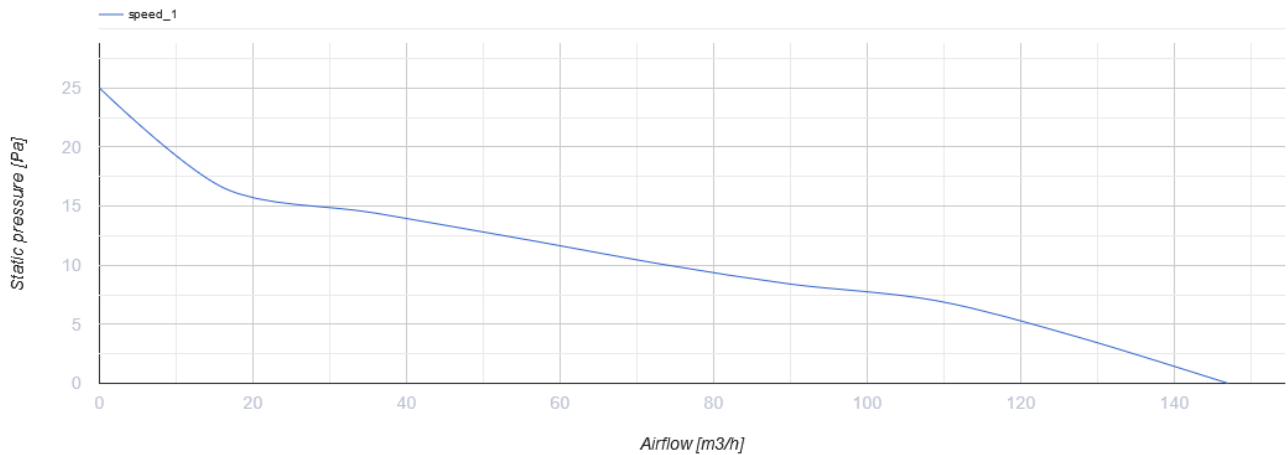
125 Бейс Т Л Б



Вентс Бейс — осьовий побутовий витяжний вентилятор системи Design Concept, призначений для використання в приміщеннях із нормальною та підвищеною вологістю: кухнях, душових і ванних кімнатах, санвузлах тощо.

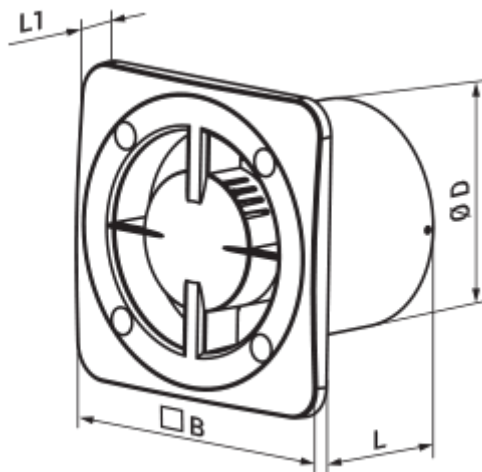
- Максимальна витрата повітря: 147
- Рівень звукового тиску LpA на відстані 3 м: 29
- Тип двигуна: АС
- Тип крильчатки: Осьовий
- Матеріал корпусу: Пластик
- Таймер: Таймер вимкнення

	Одиниця виміру	125 Бейс Т Л Б
Розмір повітропроводу, який приєднується	мм	125
Швидкість	-	1
Мінімальна напруга живлення	В	220
Максимальна напруга живлення	В	240
Частота мережі живлення	Гц	50/60
Номінальна потужність	Вт	8
Максимальний струм	А	0.053
Максимальна витрата повітря	м ³ /год	147
Швидкість обертання	-	1600
Рівень звукового тиску LpA на відстані 3 м	дБ(А)	29
Мінімальна температура оточуючого повітря	°С	1
Максимальна температура оточуючого повітря	°С	40
Клас захисту	-	IP24



Розміри

ØD	B	L	L1
124	165	88	16




Акcesуари

Панелі

Найменування	Фото	Опис
ФП 180 Плейн		Змінні декоративні лицьові панелі - універсальне рішення, яке дозволяє підібрати дизайн вентилятора або вентиляційної решітки під будь-який інтер'єр ванної або кухні.
ФП 180 Плейн червоний		Змінні декоративні лицьові панелі - універсальне рішення, яке дозволяє підібрати дизайн вентилятора або вентиляційної решітки під будь-який інтер'єр ванної або кухні.
ФП 180 Плейн чорний сапфір		Змінні декоративні лицьові панелі - універсальне рішення, яке дозволяє підібрати дизайн вентилятора або вентиляційної решітки під будь-який інтер'єр ванної або кухні.

ФП 180 Плейн металік		Змінні декоративні лицьові панелі – універсальне рішення, яке дозволяє підібрати дизайн вентилятора або вентиляційної решітки під будь-який інтер'єр ванної або кухні.
ФП 180 Плейн він		Змінні декоративні лицьові панелі – універсальне рішення, яке дозволяє підібрати дизайн вентилятора або вентиляційної решітки під будь-який інтер'єр ванної або кухні.
ФПБ 180/125 Диск		Змінні декоративні лицьові панелі – універсальне рішення, яке дозволяє підібрати дизайн вентилятора або вентиляційної решітки під будь-який інтер'єр ванної або кухні.
ФП 180 Аква		Змінні декоративні лицьові панелі – універсальне рішення, яке дозволяє підібрати дизайн вентилятора або вентиляційної решітки під будь-який інтер'єр ванної або кухні.
ФП 180 Марс		Змінні декоративні лицьові панелі – універсальне рішення, яке дозволяє підібрати дизайн вентилятора або вентиляційної решітки під будь-який інтер'єр ванної або кухні.
ФП 180 Містері		Змінні декоративні лицьові панелі – універсальне рішення, яке дозволяє підібрати дизайн вентилятора або вентиляційної решітки під будь-який інтер'єр ванної або кухні.
ФП 180 Плейн хром		Змінні декоративні лицьові панелі – універсальне рішення, яке дозволяє підібрати дизайн вентилятора або вентиляційної решітки під будь-який інтер'єр ванної або кухні.
ФП 180 Плейн алюмат		Змінні декоративні лицьові панелі – універсальне рішення, яке дозволяє підібрати дизайн вентилятора або вентиляційної решітки під будь-який інтер'єр ванної або кухні.
ФПБ 180/125 Глас-1		Змінні декоративні лицьові панелі – універсальне рішення, яке дозволяє підібрати дизайн вентилятора або вентиляційної решітки під будь-який інтер'єр ванної або кухні.
ФПБ 180/125 Глас-1 червоний		Змінні декоративні лицьові панелі – універсальне рішення, яке дозволяє підібрати дизайн вентилятора або вентиляційної решітки під будь-який інтер'єр ванної або кухні.
ФПБ 180/125 Глас-1 чорний		Змінні декоративні лицьові панелі – універсальне рішення, яке дозволяє підібрати дизайн вентилятора або вентиляційної решітки під будь-який інтер'єр ванної або кухні.
ФП 180 Плейн голд		Змінні декоративні лицьові панелі – універсальне рішення, яке дозволяє підібрати дизайн вентилятора або вентиляційної решітки під будь-який інтер'єр ванної або кухні.
ФП 180 Плейн дім		Змінні декоративні лицьові панелі – універсальне рішення, яке дозволяє підібрати дизайн вентилятора або вентиляційної решітки під будь-який інтер'єр ванної або кухні.

Фланці

Найменування	Фото	Опис
ФО 125		Фланець віконний застосовується для всіх вентиляторів ВЕНТС за винятком моделей серій ВКО, ВКО1, iFan, Квайт, МАО, ЦФ