

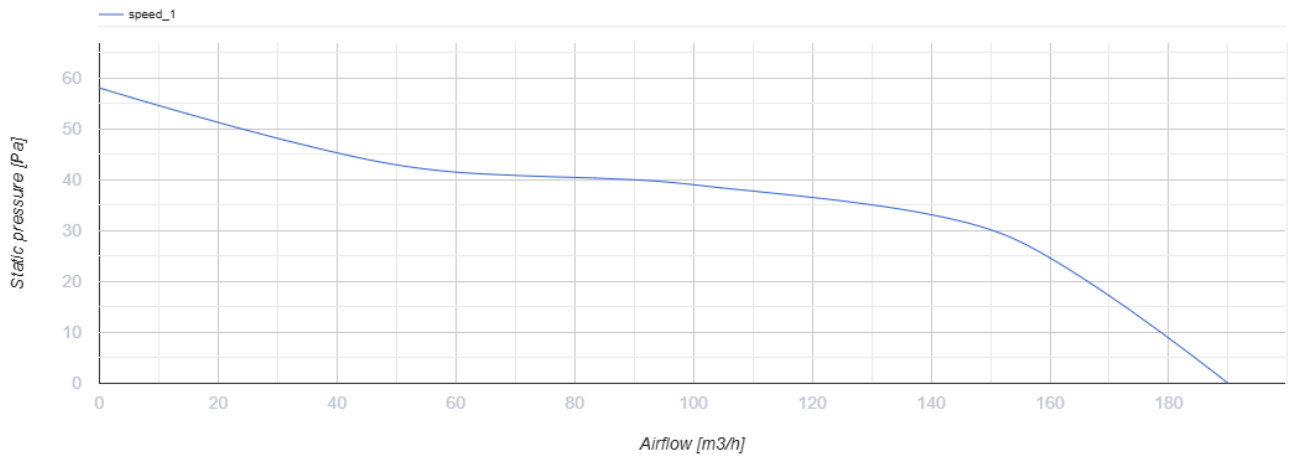
# 125 Ф1



Осьові вентилятори для витяжної вентиляції

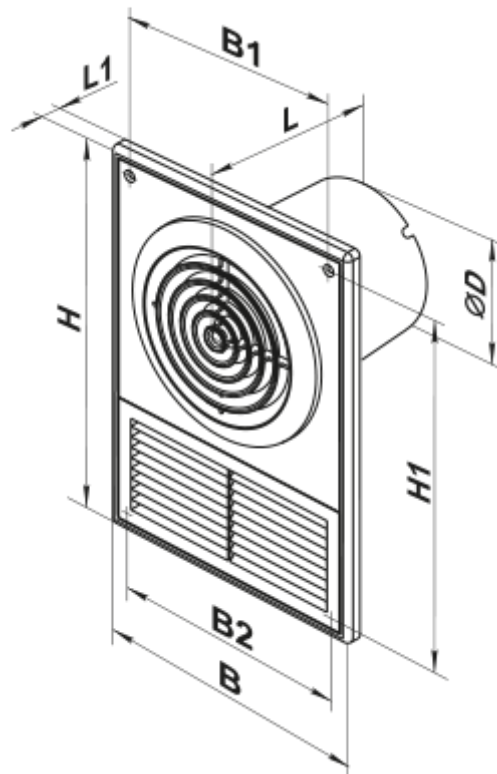
- Максимальна витрата повітря: 190
- Рівень звукового тиску LpA на відстані 3 м: 35
- Тип двигуна: АС
- Матеріал корпусу: Поліпропілен/Термопластичний еластомер

	Одиниця виміру	125 Ф1
Розмір повітропроводу, який приєднується	мм	125
Швидкість	-	1
Мінімальна напруга живлення	В	220
Максимальна напруга живлення	В	240
Частота мережі живлення	Гц	50/60
Номінальна потужність	Вт	16
Максимальний струм	А	0.1
Максимальна витрата повітря	м <sup>3</sup> /год	190
Рівень звукового тиску LpA на відстані 3 м	дБ(А)	35
Вага	кг	0.8
Мінімальна температура оточуючого повітря	°С	1
Максимальна температура оточуючого повітря	°С	40
Клас захисту	-	IP34



## Розміри

Ø D	B	B1	B2	H	H1	L	L1
125	182	152	160	252	226	134	15



## Аксессуары

### Фланці

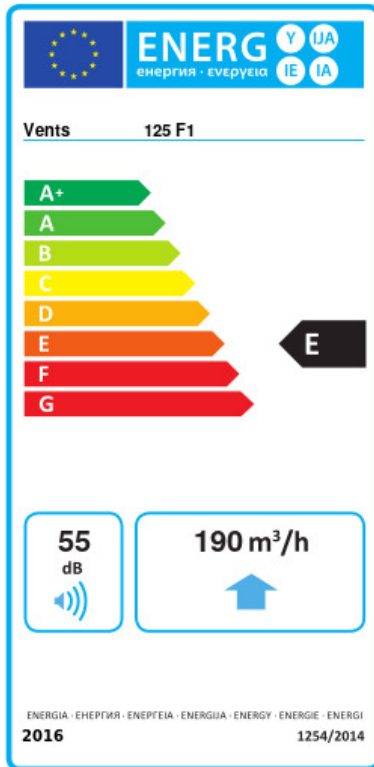
Найменування	Фото	Опис
--------------	------	------

[Ф0 125](#)



Фланець віконний застосовується для всіх вентиляторів ВЕНТС за винятком моделей серій ВКО, ВКО1, iFan, Квайт, МАО, ЦФ

## Екодизайн



Торгова марка	Вентс					
Модель	125 Ф1					
Питома споживання енергії (кВт.год/(м <sup>2</sup> /рік))	Холодний		Помірний		Теплий	
	-32	B	-15	E	-6	F
Тип установки	Unidirectional					
Тип приводу	Multi-speed					
Тип теплообміннику	Немає					
Максимальна витрата повітря (м <sup>3</sup> /год)	190					
Споживана потужність (Вт)	16					
Еталонна об'ємна витрата (м <sup>3</sup> /с)	0.037					
Питома споживана потужність у вихідній точці (Вт/(м <sup>3</sup> /год))	0.054					
Спосіб керування приводом	Ручне керування					
Максимальні зовнішні витоки (%)	2.7					
Декларований тип вентиляційної одиниці	RVU UVU					
Sound power level (дБ(A))	55					
Річне споживання електрики (кВт.год/рік)	Холодний		Помірний		Теплий	
	100		100		100	
Річне збереження тепла (кВт.год/рік)	Холодний		Помірний		Теплий	
	3400		1700		800	