

125 K



Осьові вентилятори для витяжної вентиляції

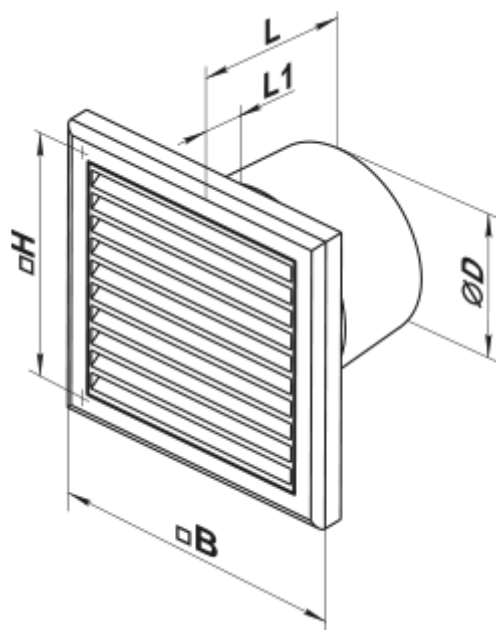
- Максимальна витрата повітря: 180
- Рівень звукового тиску LpA на відстані 3 м: 35
- Тип двигуна: АС
- Матеріал корпусу: Пластик

	Одиниця виміру	125 K
Розмір повітропроводу, який приєднується	мм	125
Швидкість	-	1
Мінімальна напруга живлення	В	220
Максимальна напруга живлення	В	240
Частота мережі живлення	Гц	50
Номінальна потужність	Вт	16
Максимальний струм	А	0.1
Максимальна витрата повітря	м ³ /год	180
Рівень звукового тиску LpA на відстані 3 м	дБ(А)	35
Вага	кг	0.65
Мінімальна температура оточуючого повітря	°С	1
Максимальна температура оточуючого повітря	°С	40
Клас захисту	-	IP34
Відповідність нормам ERP	-	2016
Холодний - Питома витрата енергії (SEC)	кВт.год/(м ² /рік)	32
Клас енергоспоживання в холодному кліматі	-	B
Помірний - Питома витрата енергії (SEC)	кВт.год/(м ² /рік)	15
Клас енергоспоживання в помірному кліматі	-	E
Теплий - Питома витрата енергії (SEC)	кВт.год/(м ² /рік)	6
Клас енергоспоживання в теплом кліматі	-	F
Категорія установки	-	Вентиляційна установка для житлових приміщень

Тип установки	-	Unidirectional
Тип приводу	-	Multi-speed
Тип теплообміннику	-	Немає
Максимальна витрата повітря	м ³ /год	180
Споживана потужність	Вт	16
Еталонна об'ємна витрата	м ³ /с	0.035
Питома споживана потужність у вихідній точці	Вт/(м ³ /год)	0.057
Спосіб керування приводом	-	Ручне керування
Максимальні зовнішні витоки	%	2.7
Холодний - Річне споживання електроенергії (АЕС)	кВт.год/рік	100
Помірний - Річне споживання електроенергії (АЕС)	кВт.год/рік	100
Теплий - Річне споживання електроенергії (АЕС)	кВт.год/рік	100
Холодний - Річне енергозбереження (АHS)	кВт.год/рік	3400
Річне збереження тепла в помірному кліматі	кВт.год/рік	1700
Річне збереження тепла в теплом кліматі	кВт.год/рік	800
Декларований тип вентиляційної одиниці	-	RVU UVU
Sound power level	дБ(А)	55


Розміри

ØD	B	H	L	L1
125	187	142	112	15



Аксессуары

Кухонні витяжні зонти

Найменування	Фото	Опис
Ф0 125		Фланець віконний застосовується для всіх вентиляторів ВЕНТС за винятком моделей серій ВКО, ВКО1, iFan, Квайт, МАО, ЦФ