

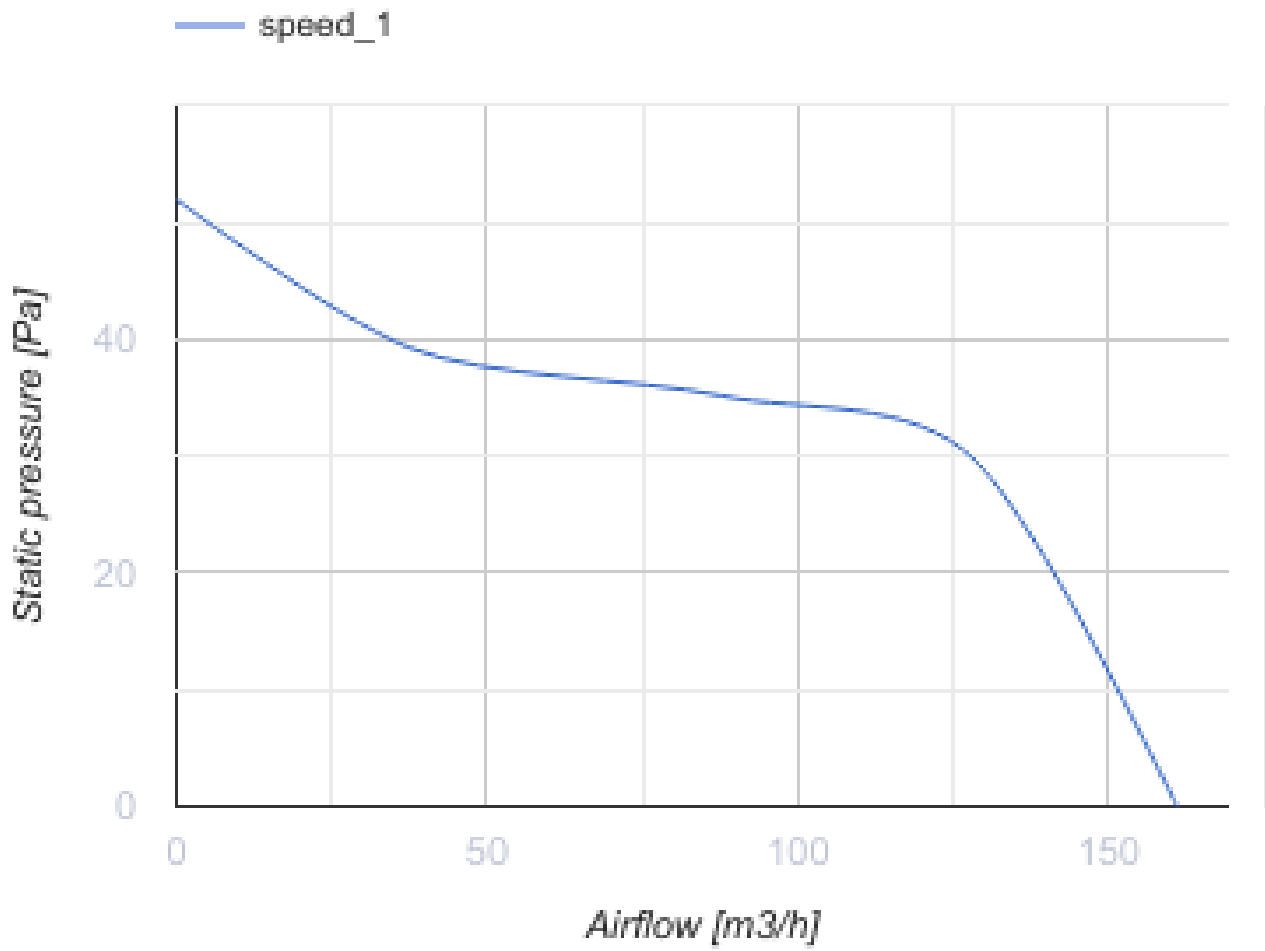
125 K1 12



Осьові вентилятори для витяжної вентиляції

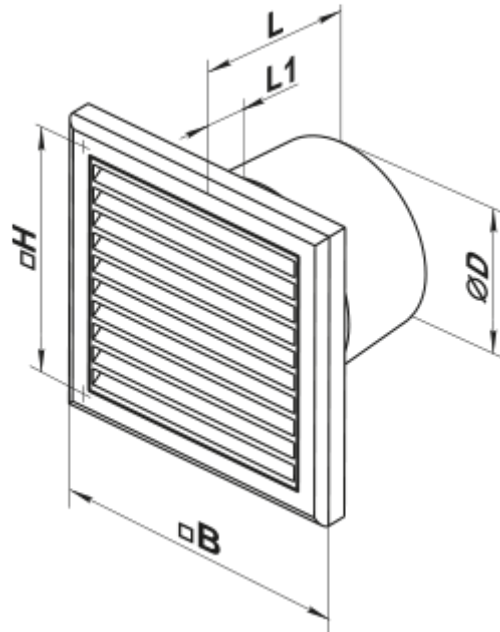
- Максимальна витрата повітря: 161
- Рівень звукового тиску LpA на відстані 3 м: 34
- Тип двигуна: АС
- Матеріал корпусу: Пластик

	Одиниця виміру	125 K1 12
Розмір повітропроводу, який приєднується	мм	125
Швидкість	-	1
Мінімальна напруга живлення	В	12
Максимальна напруга живлення	В	12
Частота мережі живлення	Гц	50
Номінальна потужність	Вт	16
Максимальний струм	А	1.7
Максимальна витрата повітря	м ³ /год	161
Рівень звукового тиску LpA на відстані 3 м	дБ(А)	34
Вага	кг	0.66
Мінімальна температура оточуючого повітря	°С	1
Максимальна температура оточуючого повітря	°С	40
Клас захисту	-	IP34




Розміри

∅D	B	H	L	L1
125	187	142	116	19

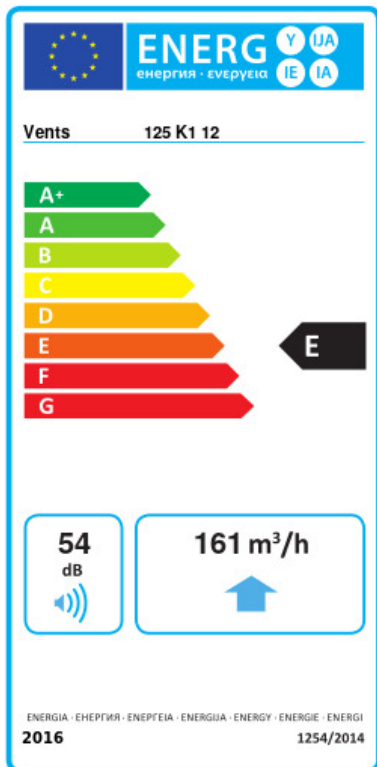


Акcesуари

Фланці

Найменування	Фото	Опис
Ф0 125		Фланець віконний застосовується для всіх вентиляторів ВЕНТС за винятком моделей серій ВКО, ВКО1, iFan, Квайт, МАО, ЦФ

Екодизайн



Торгова марка	Вентс					
Модель	125 K1 12					
Питома споживання енергії (кВт.год/(м ² /рік))	Холодний		Помірний		Теплий	
	-32	B	-15	E	-6	F
Тип установки	Односпрямована					
Тип приводу	Multi-speed					
Тип теплообміннику	Немає					
Максимальна витрата повітря (м ³ /год)	161					
Споживана потужність (Вт)	16					
Еталонна об'ємна витрата (м ³ /с)	0.031					
Питома споживана потужність у вихідній точці (Вт/(м ³ /год))	0.064					
Спосіб керування приводом	Ручне керування					
Максимальні зовнішні витоки (%)	2.7					
Декларований тип вентиляційної одиниці	RVU UVU					
Sound power level (дБ(A))	54					
Річне споживання електрики (кВт.год/рік)	Холодний		Помірний		Теплий	
	100		100		100	
Річне збереження тепла (кВт.год/рік)	Холодний		Помірний		Теплий	
	3400		1700		800	