

125 ЛД Фреш тайм

Осьові декоративні вентилятори зі вбудованим годинником для витяжної вентиляції

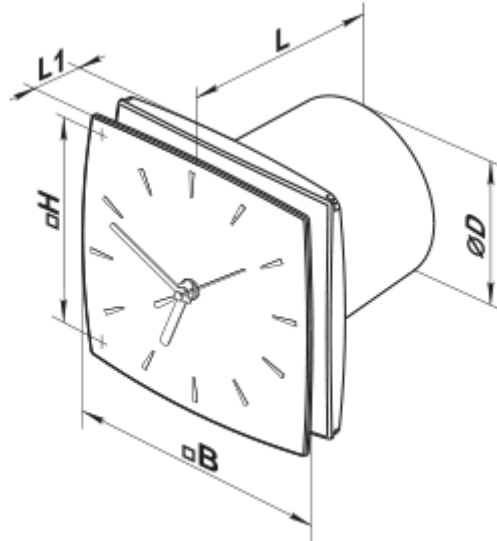
- Максимальна витрата повітря: 167
- Рівень звукового тиску LpA на відстані 3 м: 34
- Тип двигуна: АС
- Матеріал корпусу: Пластик



	Одиниця виміру	125 ЛД Фреш тайм
Розмір повітропроводу, який приєднується	мм	125
Швидкість	-	1
Мінімальна напруга живлення	В	220
Максимальна напруга живлення	В	240
Частота мережі живлення	Гц	50
Номінальна потужність	Вт	16
Максимальний струм	А	0.1
Максимальна витрата повітря	м ³ /год	167
Рівень звукового тиску LpA на відстані 3 м	дБ(А)	34
Вага	кг	0.74
Мінімальна температура оточуючого повітря	°С	1
Максимальна температура оточуючого повітря	°С	40
Клас захисту	-	IP34



Розміри

Ø D	B	H	L	L1
125	175	140	145	44



Акcesуари

Кухонні витяжні зонти

Найменування	Фото	Опис
Ф0 125		Фланець віконний застосовується для всіх вентиляторів ВЕНТС за винятком моделей серій ВКО, ВКО1, iFan, Квайт, МАО, ЦФ
КО 125		Зворотній клапан призначений для побутових вентиляторів серії ВЕНТС М, М1, Д, С, МЗ, Х, Х1, ЛД, ЛД Фреш Тайм, Сілента-М, Сілента-С, Модерн, Вітро Стар, З Стар, Х Стар