

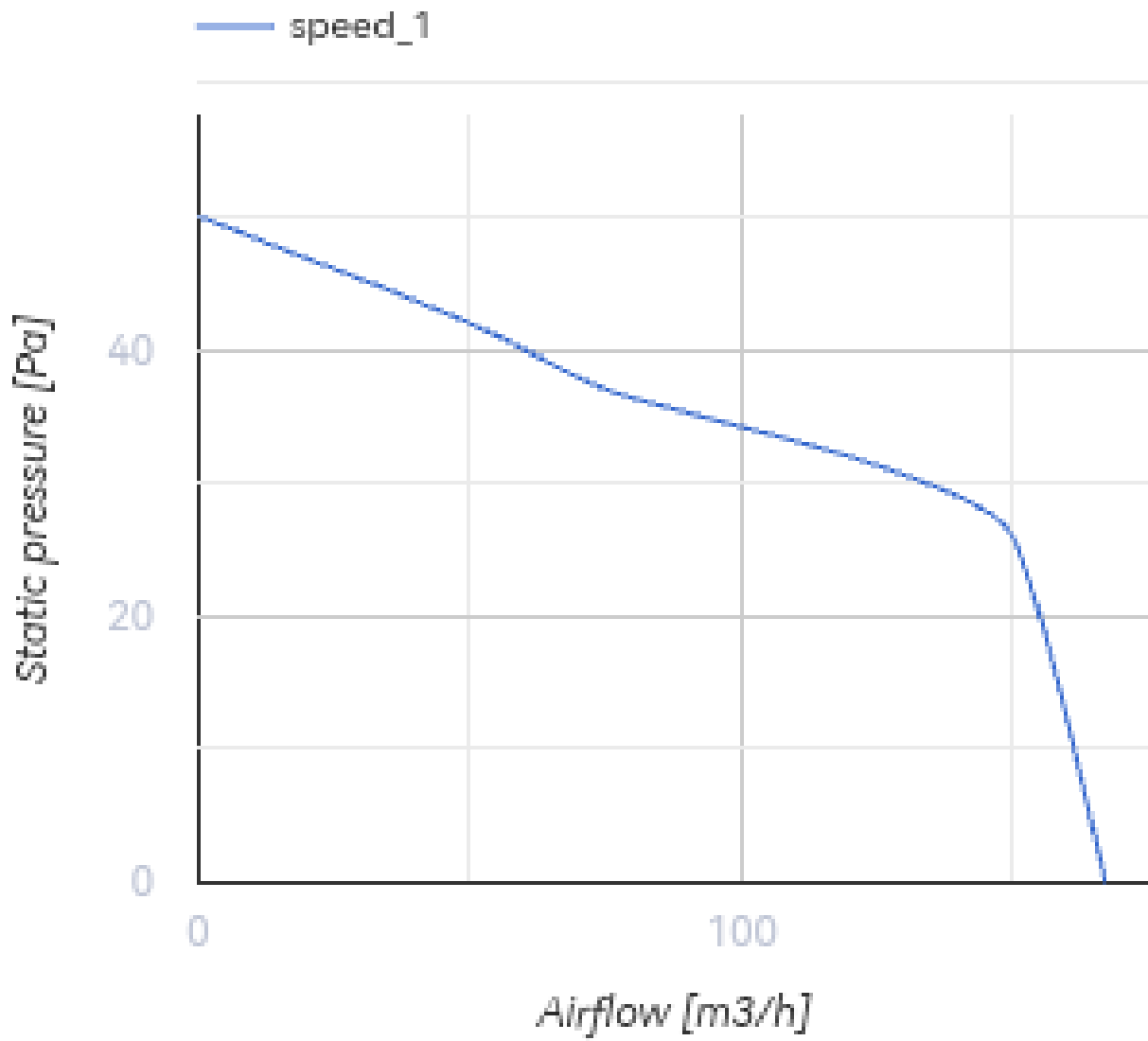
# 125 ЛД ТН



Осьові декоративні вентилятори для витяжної вентиляції

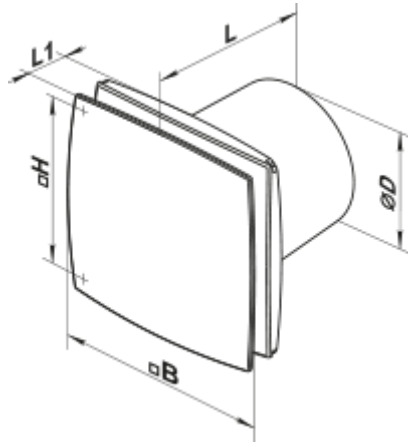
- Максимальна витрата повітря: 167
- Рівень звукового тиску LpA на відстані 3 м: 34
- Тип двигуна: АС
- Матеріал корпусу: Пластик
- Датчик вологості
- Таймер: Таймер вимкнення

	Одиниця виміру	125 ЛД ТН
Розмір повітропроводу, який приєднується	мм	125
Швидкість	-	1
Мінімальна напруга живлення	В	220
Максимальна напруга живлення	В	240
Частота мережі живлення	Гц	50
Номінальна потужність	Вт	16
Максимальний струм	А	0.1
Максимальна витрата повітря	м <sup>3</sup> /год	167
Рівень звукового тиску LpA на відстані 3 м	дБ(А)	34
Вага	кг	0.74
Мінімальна температура оточуючого повітря	°С	1
Максимальна температура оточуючого повітря	°С	40
Клас захисту	-	IP34





### Розміри

ØD	B	H	L	L1
125	177	140	135	34

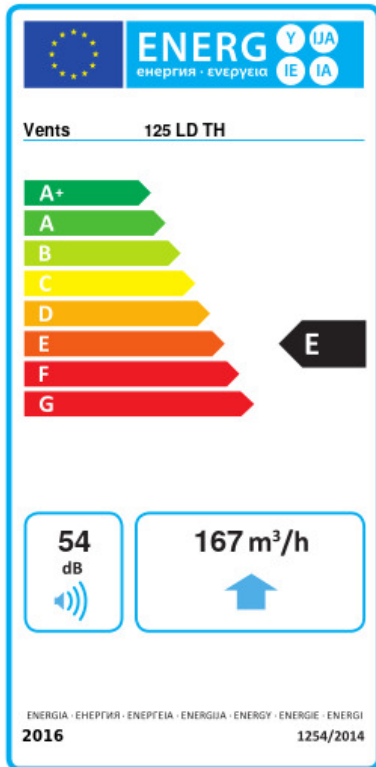


## Акcesуари

### Фланці

Найменування	Фото	Опис
<a href="#">Ф0 125</a>		Фланець віконний застосовується для всіх вентиляторів ВЕНТС за винятком моделей серій ВКО, ВКО1, iFan, Квайт, МАО, ЦФ
<a href="#">КО 125</a>		Зворотній клапан призначений для побутових вентиляторів серії ВЕНТС М, М1, Д, С, МЗ, Х, Х1, ЛД, ЛД Фреш Тайм, Сілента-М, Сілента-С, Модерн, Вітро Стар, З Стар, Х Стар

## Екодизайн



Торгова марка	Вентс					
Модель	125 ЛД ТН					
Питома споживання енергії (кВт.год/(м <sup>2</sup> /рік))	Холодний		Помірний		Теплий	
	-53.4	A+	-26.3	B	-10.8	E
Тип установки	Односпрямована					
Тип приводу	Одношвидкісний					
Тип теплообміннику	Немає					
Максимальна витрата повітря (м <sup>3</sup> /год)	167					
Споживана потужність (Вт)	16					
Еталонна об'ємна витрата (м <sup>3</sup> /с)	0.032					
Питома споживана потужність у вихідній точці (Вт/(м <sup>3</sup> /год))	0.096					
Спосіб керування приводом	Локальне регулювання споживання					
Максимальні зовнішні витоки (%)	2.7					
Sound power level (дБ(A))	54					
Декларований тип вентиляційної одиниці	RVU UVU					
Річне споживання електрики (кВт.год/рік)	Холодний		Помірний		Теплий	
	78		78		78	
Річне збереження тепла (кВт.год/рік)	Холодний		Помірний		Теплий	
	5536		2830		1280	