

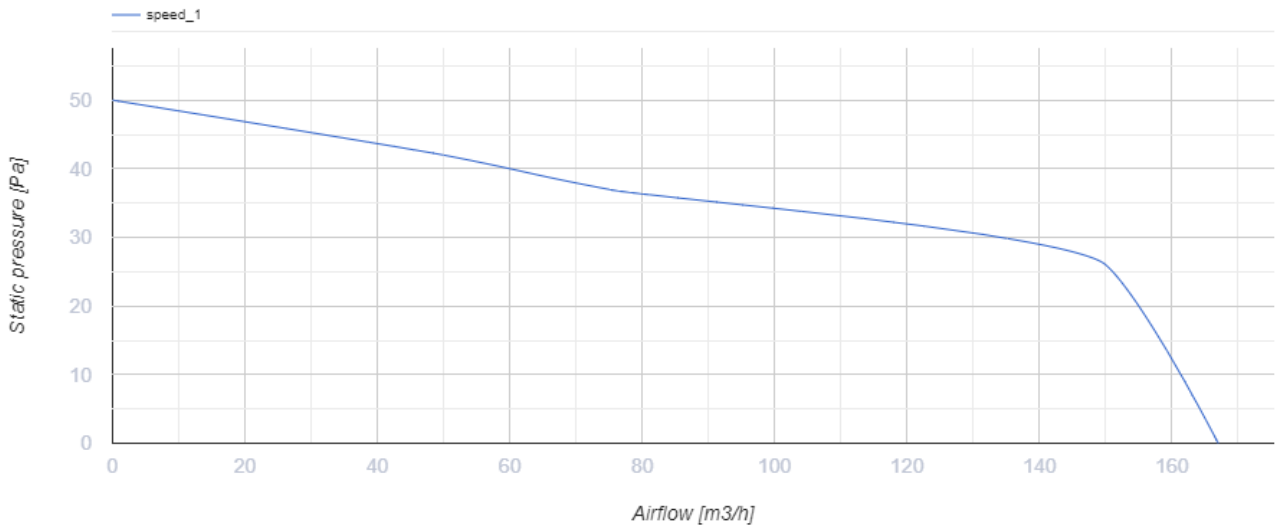
125 ЛД ТН К



Осьові декоративні вентилятори для витяжної вентиляції

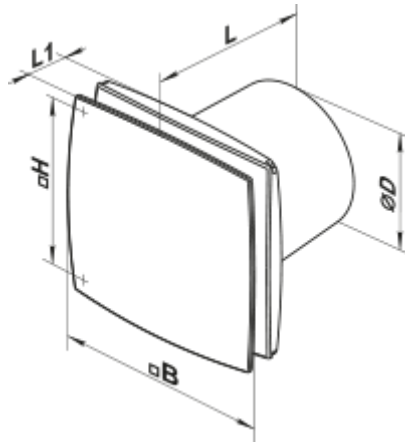
- Максимальна витрата повітря: 167
- Рівень звукового тиску LpA на відстані 3 м: 34
- Тип двигуна: АС
- Матеріал корпусу: Пластик
- Захист від зворотньої тяги: Зворотний клапан
- Датчик вологості
- Таймер: Таймер вимкнення

	Одиниця виміру	125 ЛД ТН К
Розмір повітропроводу, який приєднується	мм	125
Швидкість	-	1
Мінімальна напруга живлення	В	220
Максимальна напруга живлення	В	240
Частота мережі живлення	Гц	50
Номінальна потужність	Вт	16
Максимальний струм	А	0.1
Максимальна витрата повітря	м ³ /год	167
Рівень звукового тиску LpA на відстані 3 м	дБ(А)	34
Вага	кг	0.74
Мінімальна температура оточуючого повітря	°С	1
Максимальна температура оточуючого повітря	°С	40
Клас захисту	-	IP34





Розміри

ØD	B	H	L	L1
125	177	140	135	34

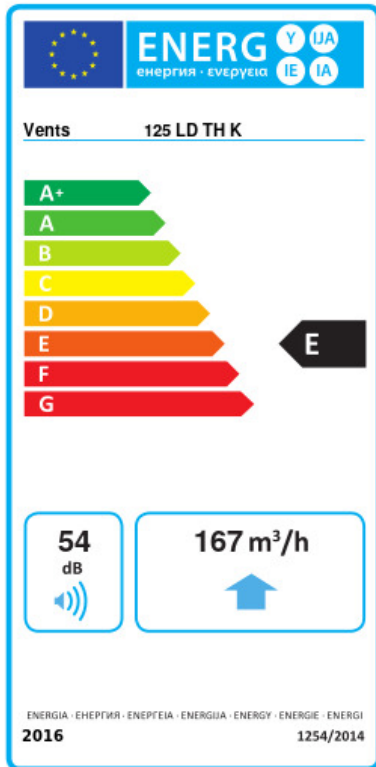


Аксессуары

Фланці

Найменування	Фото	Опис
Ф0 125		Фланець віконний застосовується для всіх вентиляторів ВЕНТС за винятком моделей серій ВКО, ВКО1, iFan, Квайт, MAO, ЦФ
КО 125		Зворотній клапан призначений для побутових вентиляторів серії ВЕНТС М, М1, Д, С, МЗ, Х, Х1, ЛД, ЛД Фреш Тайм, Сілента-М, Сілента-С, Модерн, Вітро Стар, З Стар, Х Стар

Екодизайн



Торгова марка	Вентс					
Модель	125 ЛД ТН К					
Питома споживання енергії (кВт.год/(м ² /рік))	Холодний		Помірний		Теплий	
	30.6	B	14.2	E	4.8	F
Тип установки	Односпрямована					
Тип приводу	Одношвидкісний					
Тип теплообміннику	Немає					
Максимальна витрата повітря (м ³ /год)	167					
Споживана потужність (Вт)	16					
Еталонна об'ємна витрата (м ³ /с)	0.032					
Питома споживана потужність у вихідній точці (Вт/(м ³ /год))	0.096					
Спосіб керування приводом	Ручне керування					
Максимальні зовнішні витоки (%)	2.7					
Декларований тип вентиляційної одиниці	RVU UVU					
Sound power level (дБ(A))	54					
Річне споживання електрики (кВт.год/рік)	Холодний		Помірний		Теплий	
	120		120		120	
Річне збереження тепла (кВт.год/рік)	Холодний		Помірний		Теплий	
	3355		1715		776	