

125 ЛД В 12



Осьові декоративні вентилятори для витяжної вентиляції

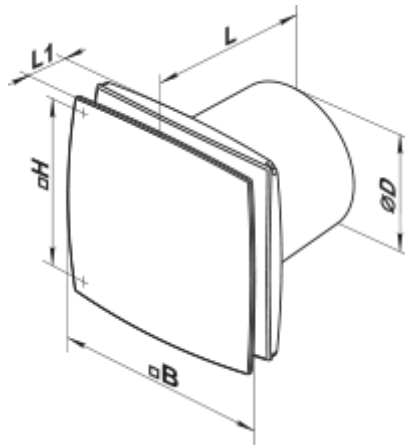
- Максимальна витрата повітря: 149
- Рівень звукового тиску LpA на відстані 3 м: 33
- Тип двигуна: АС
- Матеріал корпусу: Пластик
- Шнурковий вимикач

	Одиниця виміру	125 ЛД В 12
Розмір повітропроводу, який приєднується	мм	125
Швидкість	-	1
Мінімальна напруга живлення	В	12
Максимальна напруга живлення	В	12
Частота мережі живлення	Гц	50/60
Номінальна потужність	Вт	16
Максимальний струм	А	1.7
Максимальна витрата повітря	м ³ /год	149
Рівень звукового тиску LpA на відстані 3 м	дБ(А)	33
Вага	кг	0.72
Мінімальна температура оточуючого повітря	°С	1
Максимальна температура оточуючого повітря	°С	40
Клас захисту	-	IP34
Відповідність нормам ERP	-	2016
Холодний - Питома витрата енергії (SEC)	кВт.год/(м ² /рік)	30.2
Клас енергоспоживання в холодному кліматі	-	В
Помірний - Питома витрата енергії (SEC)	кВт.год/(м ² /рік)	13.8
Клас енергоспоживання в помірному кліматі	-	Е
Теплий - Питома витрата енергії (SEC)	кВт.год/(м ² /рік)	4.4
Клас енергоспоживання в теплом кліматі	-	F
Категорія установки	-	Вентиляційна установка для житлових приміщень

Тип установки	-	Односпрямована
Тип приводу	-	Одношвидкісний
Тип теплообміннику	-	Немає
Максимальна витрата повітря	м ³ /год	149
Споживана потужність	Вт	16
Еталонна об'ємна витрата	м ³ /с	0.029
Питома споживана потужність у вихідній точці	Вт/(м ³ /год)	0.107
Спосіб керування приводом	-	Ручне керування
Максимальні зовнішні витоки	%	2.7
Холодний - Річне споживання електроенергії (АЕС)	кВт.год/рік	135
Помірний - Річне споживання електроенергії (АЕС)	кВт.год/рік	135
Теплий - Річне споживання електроенергії (АЕС)	кВт.год/рік	135
Холодний - Річне енергозбереження (АHS)	кВт.год/рік	3355
Річне збереження тепла в помірному кліматі	кВт.год/рік	1715
Річне збереження тепла в теплом кліматі	кВт.год/рік	776
Sound power level	дБ(А)	53
Декларований тип вентиляційної одиниці	-	RVU UVU


Розміри

ØD	B	H	L	L1
125	177	140	135	34



Акcesуари

Кухонні витяжні зонти

Найменування	Фото	Опис
Ф0 125		Фланець віконний застосовується для всіх вентиляторів ВЕНТС за винятком моделей серій ВКО, ВКО1, iFan, Квайт, MAO, ЦФ

[KO_125](#)

Зворотній клапан призначений для побутових вентиляторів серії ВЕНТС М, М1, Д, С, МЗ, Х, Х1, ЛД, ЛД Фреш Тайм, Сілента-М, Сілента-С, Модерн, Вітро Стар, З Стар, Х Стар