

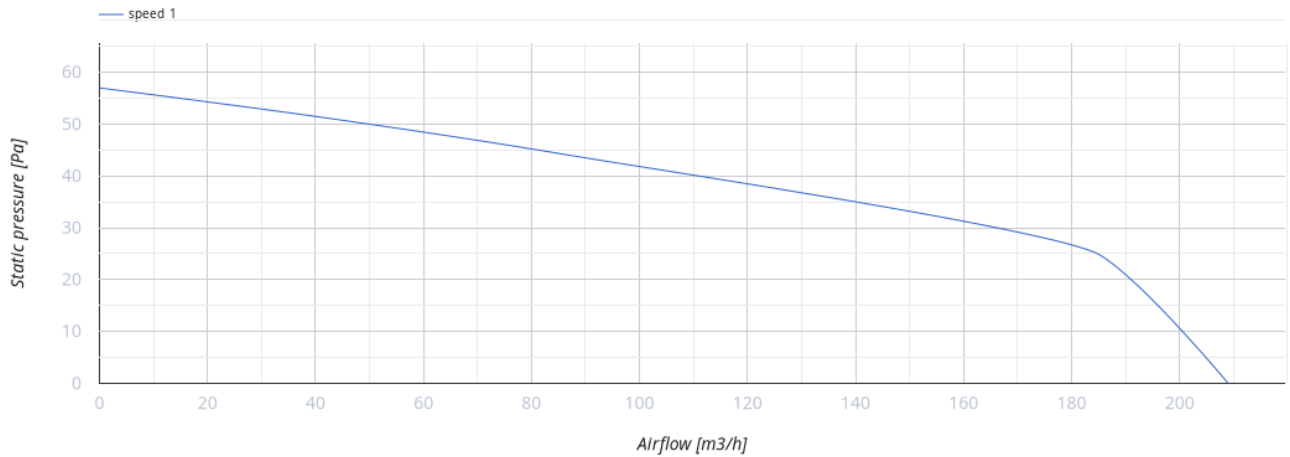
125 ЛД В Л турбо



Осьові декоративні вентилятори з панелями для витяжної вентиляції

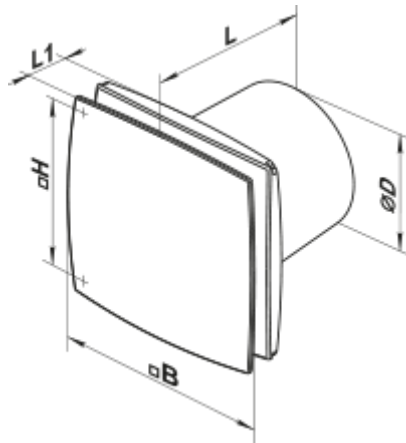
- Максимальна витрата повітря: 209
- Рівень звукового тиску LpA на відстані 3 м: 36
- Тип двигуна: АС
- Матеріал корпусу: Пластик
- Шнурковий вимикач

	Одиниця виміру	125 ЛД В Л турбо
Розмір повітропроводу, який приєднується	мм	125
Швидкість	-	1
Мінімальна напруга живлення	В	220
Максимальна напруга живлення	В	240
Частота мережі живлення	Гц	50
Номінальна потужність	Вт	24
Максимальний струм	А	0.105
Максимальна витрата повітря	м ³ /год	209
Рівень звукового тиску LpA на відстані 3 м	дБ(А)	36
Вага	кг	0.84
Мінімальна температура оточуючого повітря	°С	1
Максимальна температура оточуючого повітря	°С	40
Клас захисту	-	IP34



Розміри

ØD	B	H	L	L1
125	177	140	135	34

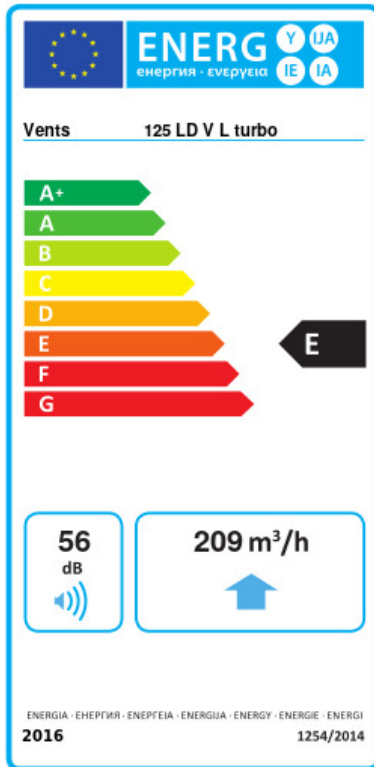


Акcesуари

Фланці

Найменування	Фото	Опис
Ф0 125		Фланець віконний застосовується для всіх вентиляторів ВЕНТС за винятком моделей серій ВКО, ВКО1, iFan, Квайт, МАО, ЦФ
КО 125		Зворотній клапан призначений для побутових вентиляторів серії ВЕНТС М, М1, Д, С, МЗ, Х, Х1, ЛД, ЛД Фреш Тайм, Сілента-М, Сілента-С, Модерн, Вітро Стар, З Стар, Х Стар

Екодизайн



Торгова марка	Вентс					
Модель	125 ЛД В Л турбо					
Питома споживання енергії (кВт.год/(м²/рік))	Холодний		Помірний		Теплий	
	-30	B	-13.6	E	-4.2	F
Тип установки	Односпрямована					
Тип приводу	Одношвидкісний					
Тип теплообміннику	Немає					
Максимальна витрата повітря (м³/год)	209					
Споживана потужність (Вт)	24					
Еталонна об'ємна витрата (м³/с)	0.041					
Питома споживана потужність у вихідній точці (Вт/(м³/год))	0.115					
Спосіб керування приводом	Ручне керування					
Максимальні зовнішні витоки (%)	2.7					
Sound power level (дБ(A))	56					
Декларований тип вентиляційної одиниці	RVU UVU					
Річне споживання електрики (кВт.год/рік)	Холодний		Помірний		Теплий	
	144		144		144	
Річне збереження тепла (кВт.год/рік)	Холодний		Помірний		Теплий	
	3355		1715		776	