

125 M



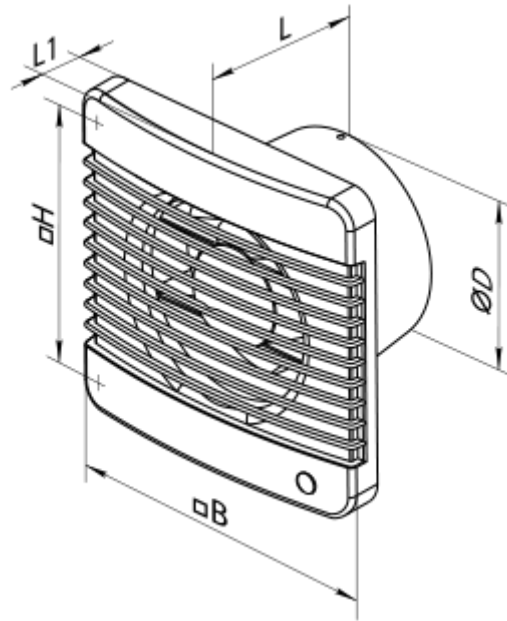
Витяжні осьові вентилятори високої продуктивності

- Максимальна витрата повітря: 193
- Рівень звукового тиску LpA на відстані 3 м: 39
- Тип двигуна: АС
- Матеріал корпусу: Пластик
- Шнурковий вимикач
- Датчик вологості
- Таймер: Таймер вимкнення

	Одиниця виміру	125 M
Розмір повітропроводу, який приєднується	мм	125
Швидкість	-	1
Мінімальна напруга живлення	В	220
Максимальна напруга живлення	В	240
Частота мережі живлення	Гц	50
Номінальна потужність	Вт	16
Максимальний струм	А	0.1
Максимальна витрата повітря	м ³ /год	193
Рівень звукового тиску LpA на відстані 3 м	дБ(А)	39
Вага	кг	0
Мінімальна температура оточуючого повітря	°С	0
Максимальна температура оточуючого повітря	°С	0
Клас захисту	-	IP34



Розміри

ØD	B	H	L	L1
125	180	150	94	25

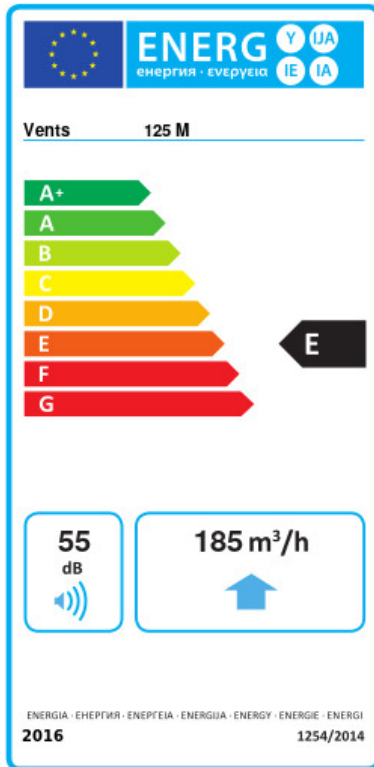


Аксессуары

Фланці

Найменування	Фото	Опис
Ф0 125		Фланець віконний застосовується для всіх вентиляторів ВЕНТС за винятком моделей серій ВКО, ВКО1, iFan, Квайт, МАО, ЦФ
КО 125		Зворотній клапан призначений для побутових вентиляторів серії ВЕНТС М, М1, Д, С, МЗ, Х, Х1, ЛД, ЛД Фреш Тайм, Сілента-М, Сілента-С, Модерн, Вітро Стар, З Стар, Х Стар

Екодизайн



Торгова марка	Вентс					
Модель	125 M					
Питома споживання енергії (кВт.год/(м ² /рік))	Холодний		Помірний		Теплий	
	-30.8	B	-14.4	E	-5	F
Тип установки	Односпрямована					
Тип приводу	Одношвидкісний					
Тип теплообміннику	Немає					
Максимальна витрата повітря (м ³ /год)	185					
Споживана потужність (Вт)	16					
Еталонна об'ємна витрата (м ³ /с)	0.036					
Питома споживана потужність у вихідній точці (Вт/(м ³ /год))	0.086					
Спосіб керування приводом	Ручне керування					
Максимальні зовнішні витоки (%)	2.7					
Декларований тип вентиляційної одиниці	RVU UVU					
Sound power level (дБ(A))	55					
Річне споживання електрики (кВт.год/рік)	Холодний		Помірний		Теплий	
	108		108		108	
Річне збереження тепла (кВт.год/рік)	Холодний		Помірний		Теплий	
	3355		1715		776	