

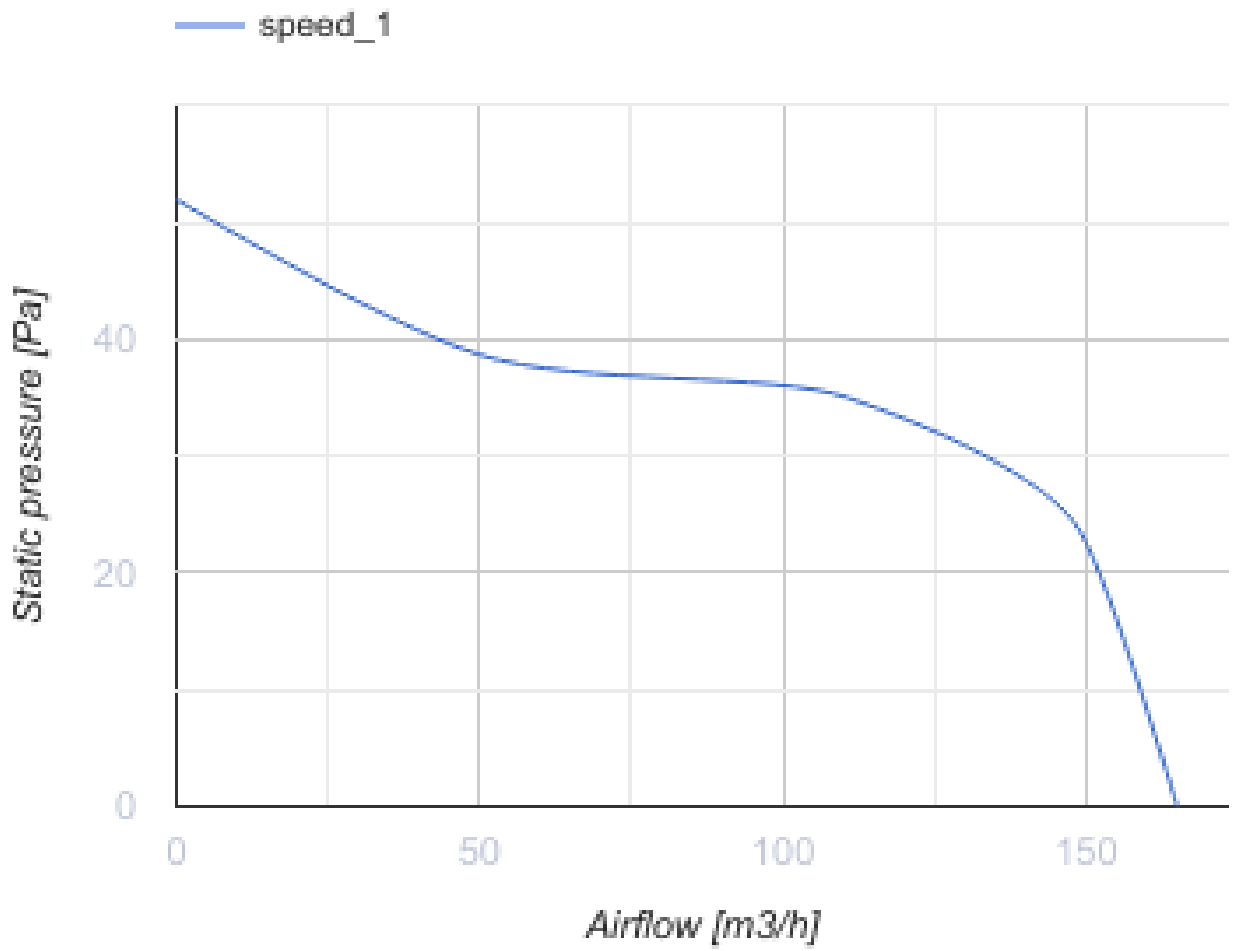
125 M 12



Витяжні осьові вентилятори високої продуктивності

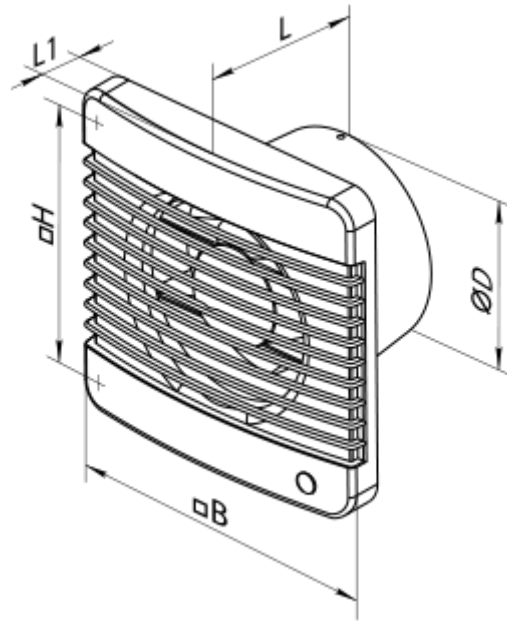
- Максимальна витрата повітря: 165
- Рівень звукового тиску LpA на відстані 3 м: 34
- Тип двигуна: АС
- Матеріал корпусу: Пластик

	Одиниця виміру	125 M 12
Розмір повітропроводу, який приєднується	мм	125
Швидкість	-	1
Мінімальна напруга живлення	В	12
Максимальна напруга живлення	В	12
Частота мережі живлення	Гц	50/60
Номінальна потужність	Вт	16
Максимальний струм	А	1.7
Максимальна витрата повітря	м ³ /год	165
Рівень звукового тиску LpA на відстані 3 м	дБ(А)	34
Вага	кг	0.7
Мінімальна температура оточуючого повітря	°С	1
Максимальна температура оточуючого повітря	°С	40
Клас захисту	-	IP34





Розміри

ØD	B	H	L	L1
125	180	150	94	25

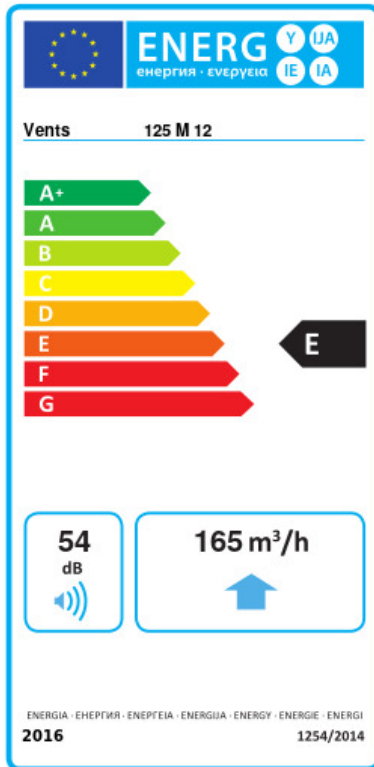


Аксессуары

Фланці

Найменування	Фото	Опис
ФО 125		Фланець віконний застосовується для всіх вентиляторів ВЕНТС за винятком моделей серій ВКО, ВКО1, iFan, Квайт, МАО, ЦФ
КО 125		Зворотній клапан призначений для побутових вентиляторів серії ВЕНТС М, М1, Д, С, МЗ, Х, Х1, ЛД, ЛД Фреш Тайм, Сілента-М, Сілента-С, Модерн, Вітро Стар, З Стар, Х Стар

Екодизайн



Торгова марка	Вентс					
Модель	125 M 12					
Питома споживання енергії (кВт.год/(м²/рік))	Холодний		Помірний		Теплий	
	-30.5	B	-14.1	E	-4.7	F
Тип установки	Односпрямована					
Тип приводу	Одношвидкісний					
Тип теплообміннику	Немає					
Максимальна витрата повітря (м³/год)	165					
Споживана потужність (Вт)	16					
Еталонна об'ємна витрата (м³/с)	0.032					
Питома споживана потужність у вихідній точці (Вт/(м³/год))	0.097					
Спосіб керування приводом	Ручне керування					
Максимальні зовнішні витоки (%)	2.7					
Декларований тип вентиляційної одиниці	RVU UVU					
Sound power level (дБ(A))	54					
Річне споживання електрики (кВт.год/рік)	Холодний		Помірний		Теплий	
	121		121		121	
Річне збереження тепла (кВт.год/рік)	Холодний		Помірний		Теплий	
	3355		1715		776	