

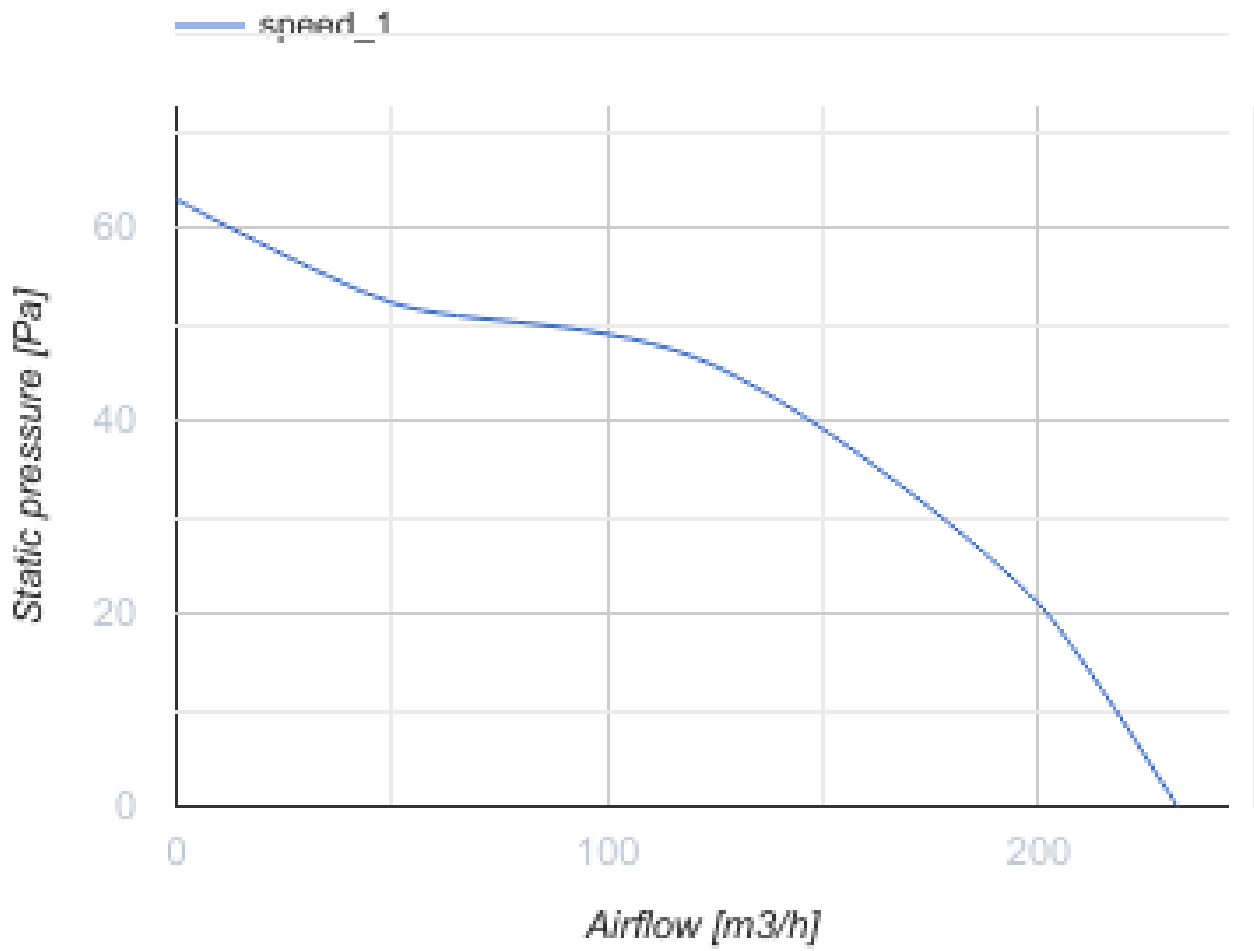
125 М турбо



Осьові вентилятори для витяжної вентиляції

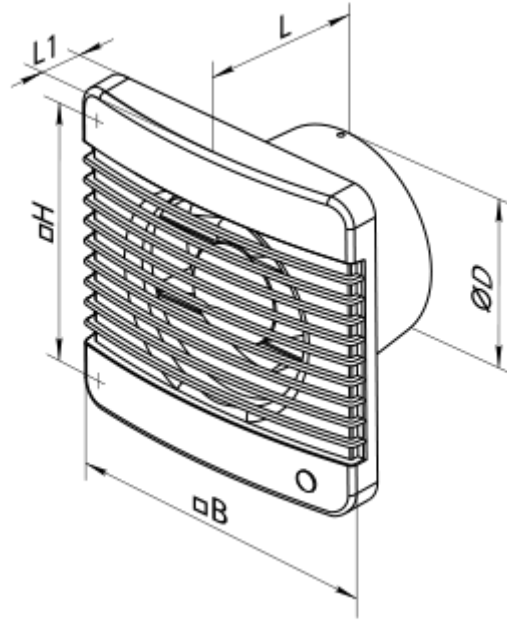
- Максимальна витрата повітря: 232
- Рівень звукового тиску LpA на відстані 3 м: 37
- Тип двигуна: АС
- Матеріал корпусу: Пластик

	Одиниця виміру	125 М турбо
Розмір повітропроводу, який приєднується	мм	125
Швидкість	-	1
Мінімальна напруга живлення	В	220
Максимальна напруга живлення	В	240
Частота мережі живлення	Гц	50/60
Номінальна потужність	Вт	22
Максимальний струм	А	0.105
Максимальна витрата повітря	м ³ /год	232
Рівень звукового тиску LpA на відстані 3 м	дБ(А)	37
Вага	кг	0.72
Мінімальна температура оточуючого повітря	°С	1
Максимальна температура оточуючого повітря	°С	40
Клас захисту	-	IP34





Розміри

ØD	B	H	L	L1
125	180	150	94	25

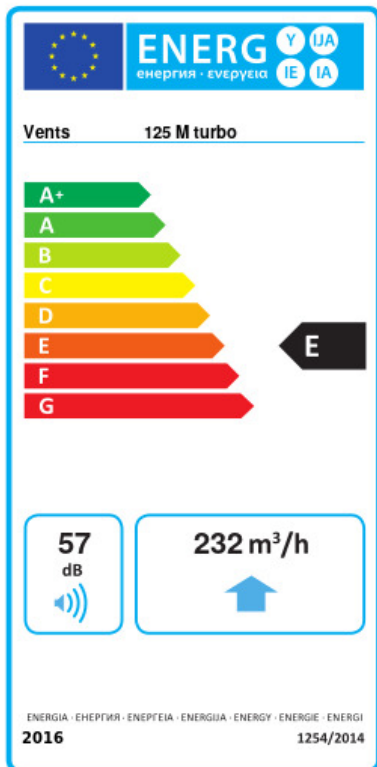


Аксессуары

Фланці

Найменування	Фото	Опис
ФО 125		Фланець віконний застосовується для всіх вентиляторів ВЕНТС за винятком моделей серій ВКО, ВКО1, iFan, Квайт, МАО, ЦФ
КО 125		Зворотній клапан призначений для побутових вентиляторів серії ВЕНТС М, М1, Д, С, МЗ, Х, Х1, ЛД, ЛД Фреш Тайм, Сілента-М, Сілента-С, Модерн, Вітро Стар, З Стар, Х Стар

Екодизайн



Торгова марка	Вентс					
Модель	125 M турбо					
Питома споживання енергії (кВт.год/(м ² /рік))	Холодний		Помірний		Теплий	
	-30.6	B	-14.2	E	-4.8	F
Тип установки	Односпрямована					
Тип приводу	Одношвидкісний					
Тип теплообміннику	Немає					
Максимальна витрата повітря (м ³ /год)	232					
Споживана потужність (Вт)	22					
Еталонна об'ємна витрата (м ³ /с)	0.045					
Питома споживана потужність у вихідній точці (Вт/(м ³ /год))	0.095					
Спосіб керування приводом	Ручне керування					
Максимальні зовнішні витоки (%)	2.7					
Sound power level (дБ(A))	57					
Декларований тип вентиляційної одиниці	RVU UVU					
Річне споживання електрики (кВт.год/рік)	Холодний		Помірний		Теплий	
	119		119		119	
Річне збереження тепла (кВт.год/рік)	Холодний		Помірний		Теплий	
	3355		1715		776	