

# 125 M B



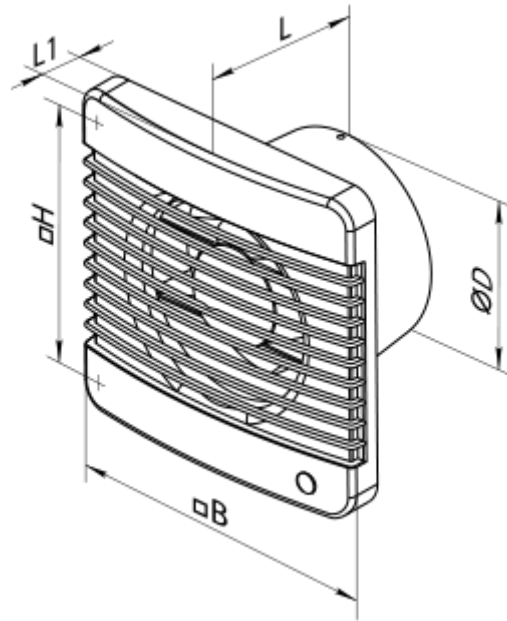
Осьові вентилятори для витяжної вентиляції

- Максимальна витрата повітря: 193
- Рівень звукового тиску LpA на відстані 3 м: 39
- Тип двигуна: АС
- Матеріал корпусу: Пластик
- Шнурковий вимикач
- Датчик вологості
- Таймер: Таймер вимкнення

	Одиниця виміру	125 M B
Розмір повітропроводу, який приєднується	мм	125
Швидкість	-	1
Мінімальна напруга живлення	В	220
Максимальна напруга живлення	В	240
Частота мережі живлення	Гц	50
Номінальна потужність	Вт	16
Максимальний струм	А	0.1
Максимальна витрата повітря	м <sup>3</sup> /год	193
Рівень звукового тиску LpA на відстані 3 м	дБ(А)	39
Вага	кг	0
Мінімальна температура оточуючого повітря	°С	0
Максимальна температура оточуючого повітря	°С	0
Клас захисту	-	IP34



## Розміри

ØD	B	H	L	L1
125	180	150	94	25

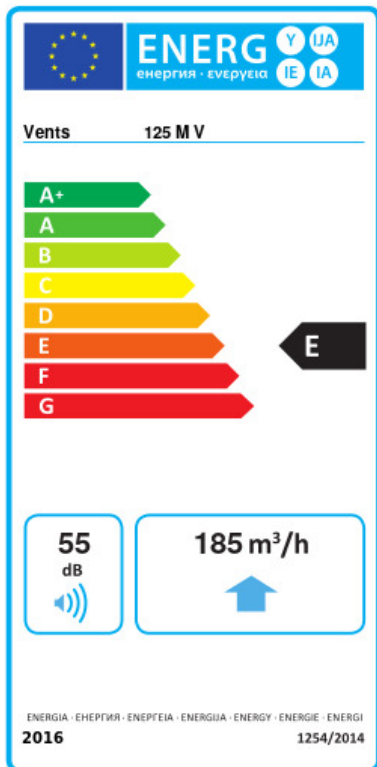


## Аксессуары

### Фланці

Найменування	Фото	Опис
<a href="#">Ф0 125</a>		Фланець віконний застосовується для всіх вентиляторів ВЕНТС за винятком моделей серій ВКО, ВКО1, iFan, Квайт, МАО, ЦФ
<a href="#">КО 125</a>		Зворотній клапан призначений для побутових вентиляторів серії ВЕНТС М, М1, Д, С, МЗ, Х, Х1, ЛД, ЛД Фреш Тайм, Сілента-М, Сілента-С, Модерн, Вітро Стар, З Стар, Х Стар

## Екодизайн



Торгова марка	Вентс					
Модель	125 M V					
Питома споживання енергії (кВт.год/(м²/рік))	Холодний		Помірний		Теплий	
	-30.8	B	-14.4	E	-5	F
Тип установки	Односпрямована					
Тип приводу	Одношвидкісний					
Тип теплообміннику	Немає					
Максимальна витрата повітря (м³/год)	185					
Споживана потужність (Вт)	16					
Еталонна об'ємна витрата (м³/с)	0.036					
Питома споживана потужність у вихідній точці (Вт/(м³/год))	0.086					
Спосіб керування приводом	Ручне керування					
Максимальні зовнішні витоки (%)	2.7					
Декларований тип вентиляційної одиниці	RVU UVU					
Sound power level (дБ(A))	55					
Річне споживання електрики (кВт.год/рік)	Холодний		Помірний		Теплий	
	108		108		108	
Річне збереження тепла (кВт.год/рік)	Холодний		Помірний		Теплий	
	3355		1715		776	