

# 125 M3 прес



Осьові вентилятори для витяжної вентиляції

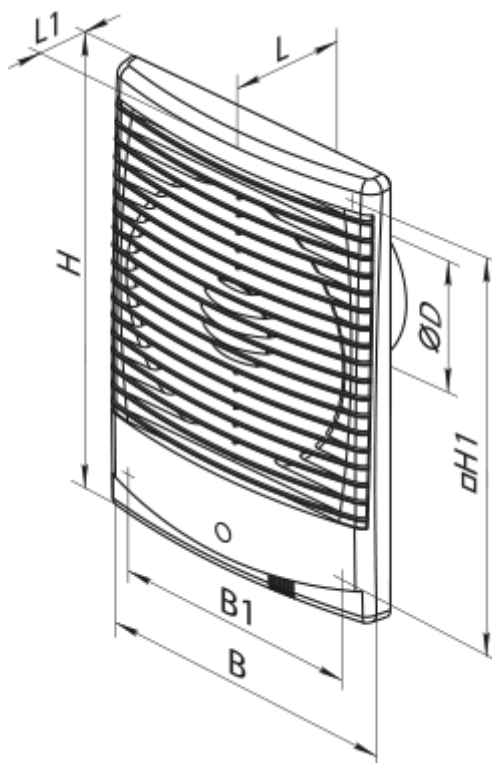
- Максимальна витрата повітря: 188
- Рівень звукового тиску LpA на відстані 3 м: 39
- Тип двигуна: АС
- Матеріал корпусу: Пластик

	Одиниця виміру	125 M3 прес
Розмір повітропроводу, який приєднується	мм	125
Швидкість	-	1
Мінімальна напруга живлення	В	220
Максимальна напруга живлення	В	240
Частота мережі живлення	Гц	50
Номінальна потужність	Вт	22
Максимальний струм	А	0.105
Максимальна витрата повітря	м <sup>3</sup> /год	188
Рівень звукового тиску LpA на відстані 3 м	дБ(А)	39
Вага	кг	0.87
Мінімальна температура оточуючого повітря	°С	1
Максимальна температура оточуючого повітря	°С	40
Клас захисту	-	IP34
Відповідність нормам ERP	-	2016
Холодний - Питома витрата енергії (SEC)	кВт.год/(м <sup>2</sup> /рік)	31
Клас енергоспоживання в холодному кліматі	-	B
Помірний - Питома витрата енергії (SEC)	кВт.год/(м <sup>2</sup> /рік)	15
Клас енергоспоживання в помірному кліматі	-	E
Теплий - Питома витрата енергії (SEC)	кВт.год/(м <sup>2</sup> /рік)	5
Клас енергоспоживання в теплом кліматі	-	F
Категорія установки	-	Вентиляційна установка для житлових приміщень

Тип установки	-	Unidirectional
Тип приво́ду	-	Multi-speed
Тип теплообміннику	-	Немає
Максимальна витрата повітря	м³/год	188
Споживана потужність	Вт	22
Еталонна об'ємна витрата	м³/с	0.037
Питома споживана потужність у вихідній точці	Вт/(м³/год)	0.075
Спосіб керування приводом	-	Ручне керування
Максимальні зовнішні витоки	%	2.7
Холодний - Річне споживання електроенергії (AEC)	кВт.год/рік	100
Помірний - Річне споживання електроенергії (AEC)	кВт.год/рік	100
Теплий - Річне споживання електроенергії (AEC)	кВт.год/рік	100
Холодний - Річне енергозбереження (AHS)	кВт.год/рік	3400
Річне збереження тепла в помірному кліматі	кВт.год/рік	1700
Річне збереження тепла в теплом кліматі	кВт.год/рік	800
Sound power level	дБ(A)	59
Декларований тип вентиляційної одиниці	-	RVU UVU



## Розміри

ØD	B	B1	H	H1	L	L1
125	185	155	256	226	89	30



## Акcesуари

### Кухонні витяжні зонти

Найменування	Фото	Опис
<a href="#">Ф0 125</a>		Фланець віконний застосовується для всіх вентиляторів ВЕНТС за винятком моделей серій ВКО, ВКО1, iFan, Квайт, МАО, ЦФ
<a href="#">КО 125</a>		Зворотній клапан призначений для побутових вентиляторів серії ВЕНТС М, М1, Д, С, МЗ, Х, Х1, ЛД, ЛД Фреш Тайм, Сілента-М, Сілента-С, Модерн, Вітро Стар, З Стар, Х Стар