

125 МА Л

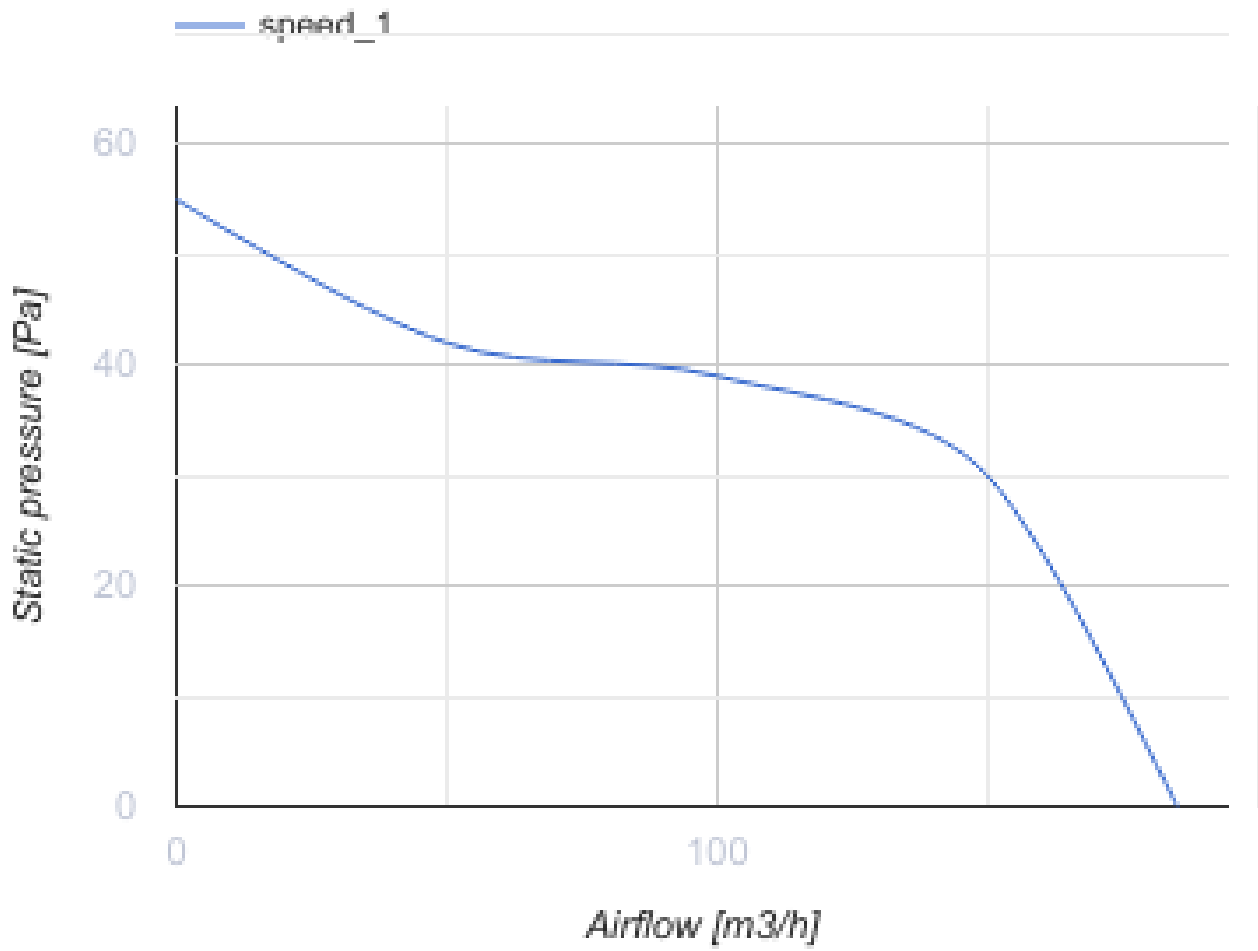


Осьові вентилятори з автоматичними жалюзі, для витяжної вентиляції

- Максимальна витрата повітря: 185
- Рівень звукового тиску LpA на відстані 3 м: 35
- Тип двигуна: АС
- Матеріал корпусу: Поліпропілен/Термопластичний еластомер

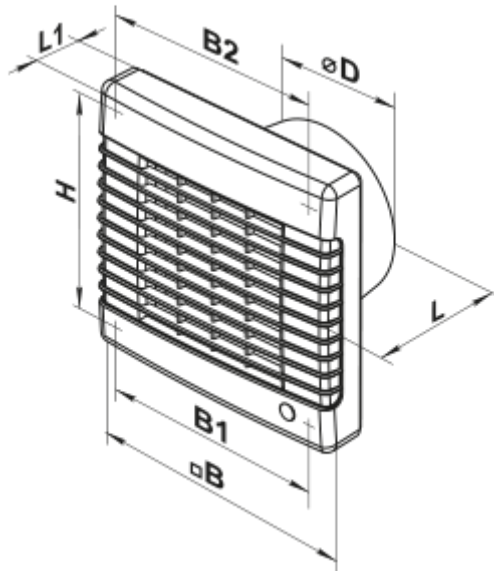
Поліпропілен/Термопластичний еластомер

	Одиниця виміру	125 МА Л
Розмір повітропроводу, який приєднується	мм	125
Швидкість	-	1
Мінімальна напруга живлення	В	220
Максимальна напруга живлення	В	240
Частота мережі живлення	Гц	50
Номінальна потужність	Вт	22
Максимальний струм	А	0.1
Максимальна витрата повітря	м ³ /год	185
Рівень звукового тиску LpA на відстані 3 м	дБ(А)	35
Вага	кг	0.75
Мінімальна температура оточуючого повітря	°С	1
Максимальна температура оточуючого повітря	°С	40
Клас захисту	-	IP24




Розміри

ØD	B	B1	B2	H	L	L1
125	190	174	128	173	98	33



Аксессуары

Фланці

Найменування	Фото	Опис
Ф0 125		Фланець віконний застосовується для всіх вентиляторів ВЕНТС за винятком моделей серій ВКО, ВКО1, iFan, Квайт, МАО, ЦФ