

# 125 МА Б



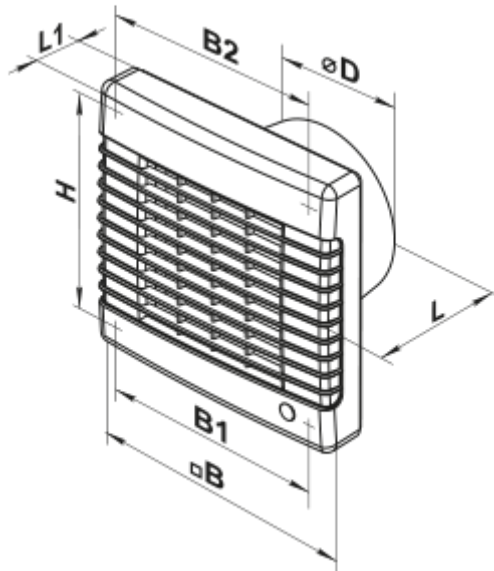
Осьові вентилятори з автоматичними жалюзі, для витяжної вентиляції

- Максимальна витрата повітря: 125
- Рівень звукового тиску LpA на відстані 3 м: 31
- Тип двигуна: АС
- Матеріал корпусу: Пластик

|  | Одиниця виміру      | 125 МА Б |
|--|---------------------|----------|
| Розмір повітропроводу, який приєднується   | мм                  | 125      |
| Швидкість                                  | -                   | 1        |
| Мінімальна напруга живлення                | В                   | 220      |
| Максимальна напруга живлення               | В                   | 240      |
| Частота мережі живлення                    | Гц                  | 50       |
| Номінальна потужність                      | Вт                  | 11.8     |
| Максимальний струм                         | А                   | 0.066    |
| Максимальна витрата повітря                | м <sup>3</sup> /год | 125      |
| Рівень звукового тиску LpA на відстані 3 м | дБ(А)               | 31       |
| Мінімальна температура оточуючого повітря  | °С                  | 1        |
| Максимальна температура оточуючого повітря | °С                  | 40       |
| Клас захисту                               | -                   | IP24     |


## Розміри

| ØD  | B   | B1  | B2  | H   | L  | L1 |
|-----|-----|-----|-----|-----|----|----|
| 125 | 190 | 174 | 128 | 173 | 98 | 33 |



## Аксессуары

### Фланці

| Найменування           | Фото   | Опис  |
|------------------------|--|---|
| <a href="#">Ф0 125</a> |  | Фланець віконний застосовується для всіх вентиляторів ВЕНТС за винятком моделей серій ВКО, ВКО1, iFan, Квайт, МАО, ЦФ |

## Екодизайн



|   |                 |   |          |   |        |   |
|---|-----------------|---|----------|---|--------|---|
| Торгова марка   | Вентс           |   |          |   |        |   |
| Модель  | 125 МА Б        |   |          |   |        |   |
| Питоме споживання енергії (кВт.год/(м <sup>2</sup> /рік))               | Холодний        |   | Помірний |   | Теплий |   |
|   | -30.6           | B | -14.2    | E | -4.8   | F |
| Тип установки   | Unidirectional  |   |          |   |        |   |
| Тип приводу   | Одношвидкісний  |   |          |   |        |   |
| Тип теплообміннику  | Немає           |   |          |   |        |   |
| Максимальна витрата повітря (м <sup>3</sup> /год)                       | 125             |   |          |   |        |   |
| Споживана потужність (Вт)   | 11.8            |   |          |   |        |   |
| Еталонна об'ємна витрата (м <sup>3</sup> /с)                            | 0.024           |   |          |   |        |   |
| Питома споживана потужність у вихідній точці (Вт/(м <sup>3</sup> /год)) | 0.094           |   |          |   |        |   |
| Спосіб керування приводом   | Ручне керування |   |          |   |        |   |
| Максимальні зовнішні витоки (%)   | 2.7             |   |          |   |        |   |
| Sound power level (дБ(A))   | 50              |   |          |   |        |   |
| Декларований тип вентиляційної одиниці                                  | RVU UVU         |   |          |   |        |   |
| Річне споживання електрики (кВт.год/рік)                                | Холодний        |   | Помірний |   | Теплий |   |
|   | 118             |   | 118      |   | 118    |   |
| Річне збереження тепла (кВт.год/рік)                                    | Холодний        |   | Помірний |   | Теплий |   |
|   | 3355            |   | 1715     |   | 776    |   |