

# 125 МА ТН Б



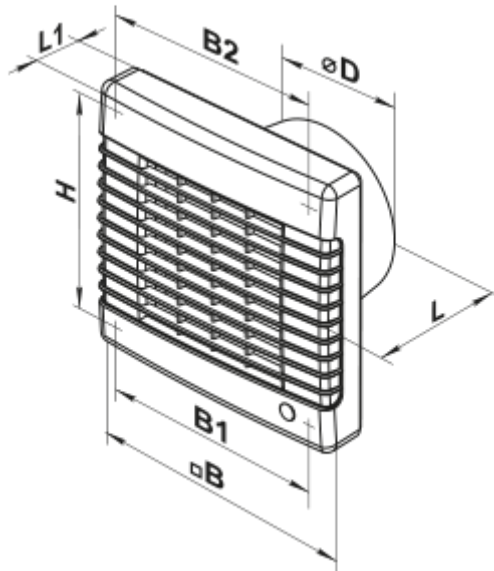
Осьові вентилятори з автоматичними жалюзі, для витяжної вентиляції

- Максимальна витрата повітря: 125
- Рівень звукового тиску LpA на відстані 3 м: 31
- Тип двигуна: АС
- Матеріал корпусу: Пластик
- Датчик вологості
- Таймер: Таймер вимкнення

	Одиниця виміру	125 МА ТН Б
Розмір повітропроводу, який приєднується	мм	125
Швидкість	-	1
Мінімальна напруга живлення	В	220
Максимальна напруга живлення	В	240
Частота мережі живлення	Гц	50
Номінальна потужність	Вт	11.8
Максимальний струм	А	0.066
Максимальна витрата повітря	м <sup>3</sup> /год	125
Рівень звукового тиску LpA на відстані 3 м	дБ(А)	31
Мінімальна температура оточуючого повітря	°С	1
Максимальна температура оточуючого повітря	°С	40
Клас захисту	-	IP24


## Розміри

ØD	B	B1	B2	H	L	L1
125	190	174	128	173	98	33



## Аксессуары

### Фланці

Найменування	Фото	Опис
<a href="#">Ф0 125</a>		Фланець віконний застосовується для всіх вентиляторів ВЕНТС за винятком моделей серій ВКО, ВКО1, iFan, Квайт, МАО, ЦФ