

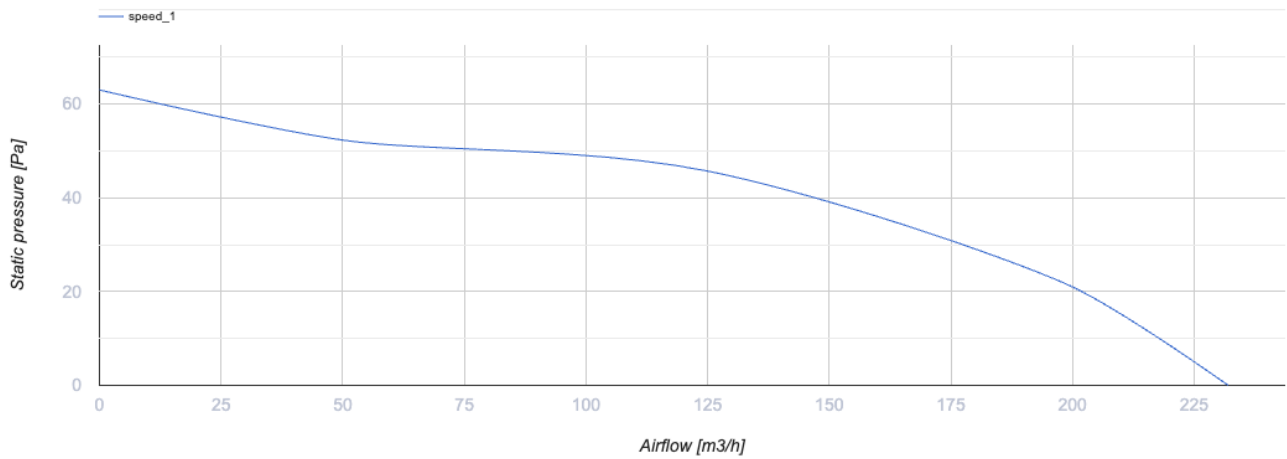
125 МА ТН турбо



Осьові вентилятори з автоматичними жалюзі, для витяжної вентиляції

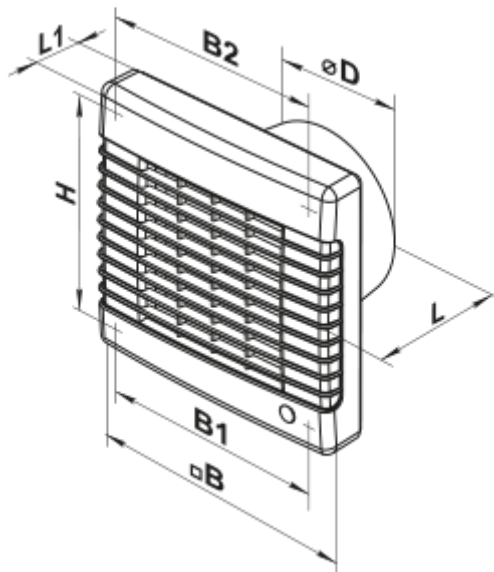
- Максимальна витрата повітря: 232
- Рівень звукового тиску LpA на відстані 3 м: 37
- Тип двигуна: АС
- Матеріал корпусу: Поліпропілен/Термопластичний еластомер
- Датчик вологості
- Таймер: Таймер вимкнення

	Одиниця виміру	125 МА ТН турбо
Розмір повітропроводу, який приєднується	мм	125
Швидкість	-	1
Мінімальна напруга живлення	В	220
Максимальна напруга живлення	В	240
Частота мережі живлення	Гц	50
Номінальна потужність	Вт	29
Максимальний струм	А	0.13
Максимальна витрата повітря	м ³ /год	232
Рівень звукового тиску LpA на відстані 3 м	дБ(А)	37
Вага	кг	0.81
Мінімальна температура оточуючого повітря	°С	1
Максимальна температура оточуючого повітря	°С	40
Клас захисту	-	IP24



Розміри

ØD	B	B1	B2	H	L	L1
125	190	174	128	173	98	33



Аксессуары

Фланці

Найменування	Фото	Опис
Ф0 125		Фланець віконний застосовується для всіх вентиляторів ВЕНТС за винятком моделей серій ВКО, ВКО1, іFan, Квайт, МАО, ЦФ